

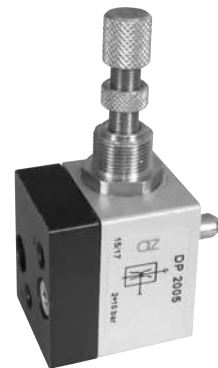
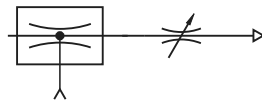
# spruzzatore a depressione

*vacuum driven liquid sprayer*



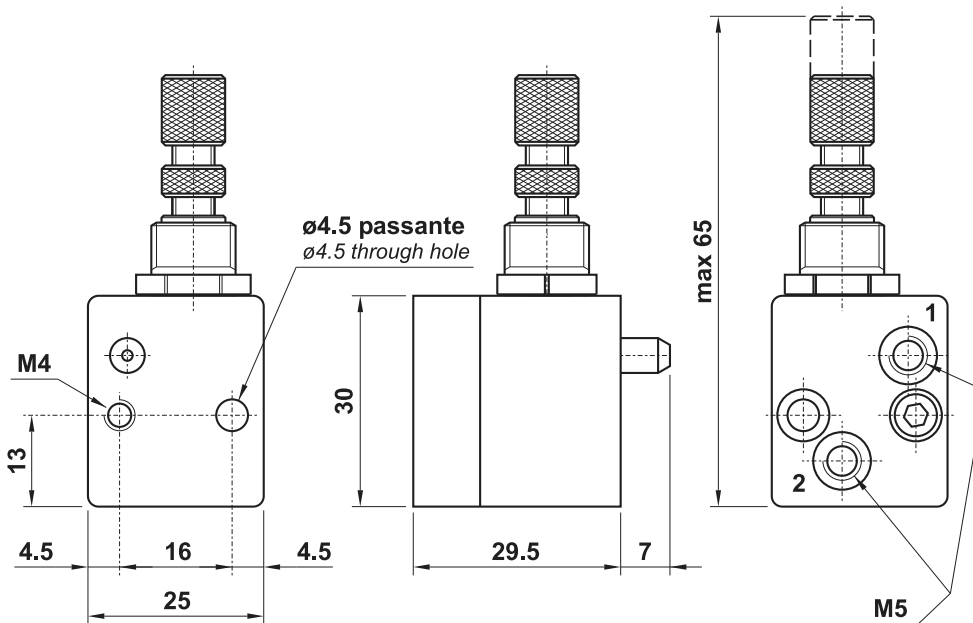
## DP 2005 - 03.009.4

spruzzatore a depressione  
*vacuum driven liquid sprayer*



È una valvola basata sul principio del venturi e primariamente utilizzata per spruzzare e nebulizzare liquido.

*This valve works on the venturi principle and is primarily used for air driven liquid spraying applications such as conveyor lubrication and sawing machines.*



- 1 = attacco per l'aria  
*air inlet*
- 2 = attacco per il liquido da aspirare  
*liquid inlet*

Consumo di aria con regolatore totalmente aperto:

*Air consumption with completely open regulator:*

4 bar: 20 NI/min

5 bar: 27 NI/min

6 bar: 37 NI/min

### Materiali

Corpo: alluminio 11S

Molle: INOX

Guarnizioni: NBR

Parti interne: ottone OT58

### Materials

Body: aluminium 11S

Springs: stainless steel

Seals: NBR

Internal parts: brass OT58

Viscosità del liquido <i>Viscosity of liquid</i>	3°Engler ... 5°Engler
Attacchi <i>Ports</i>	M5
Temperatura di esercizio <i>Temperature range</i>	max +60°C
Pressione di esercizio <i>Working pressure</i>	3 ... 8 bar 0.3 ... 0.8 MPa
Fluido <i>Fluid</i>	Aria filtrata 50 $\mu$ con o senza lubrificazione <i>50<math>\mu</math> filtered, lubricated or non lubricated air</i>

Quantità di liquido aspirato in funzione della pressione di alimentazione  
*Quantity of liquid in relation to line pressure*

