

sottobasi modulari per valvole ISO 1

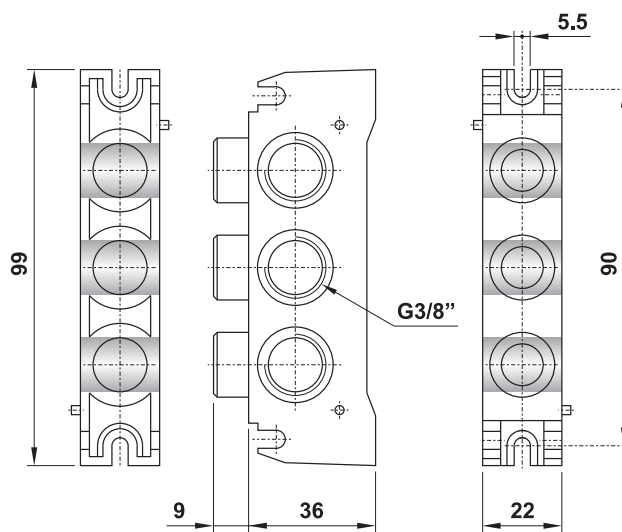
multiple sub-bases for ISO 1 valves



terminale di ingresso in asse side entry header

CODICE DI ORDINAZIONE
ORDER CODE

TL1

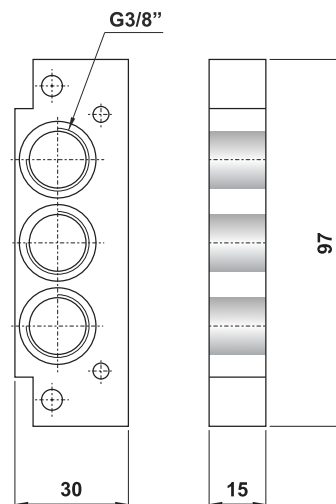


È venduto in kit con i particolari necessari al suo assemblaggio.
It is sold in kit with all necessary pieces for installation.

terminale di ingresso in asse side entry header

CODICE DI ORDINAZIONE
ORDER CODE

TP1



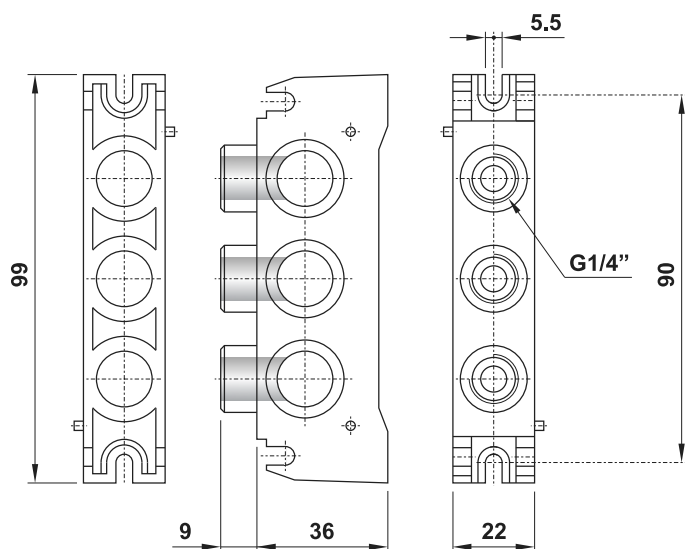
È venduto in kit con i particolari necessari al suo assemblaggio.
It is sold in kit with all necessary pieces for installation.

terminale di ingresso superiore top entry header

CODICE DI ORDINAZIONE
ORDER CODE

TA1

utilizzabile anche come intermedio
it can be used also as intermediate header



È venduto in kit con i particolari necessari al suo assemblaggio.
It is sold in kit with all necessary pieces for installation.