

sottobasi modulari per valvole ISO 2

multiple sub-bases for ISO 2 valves

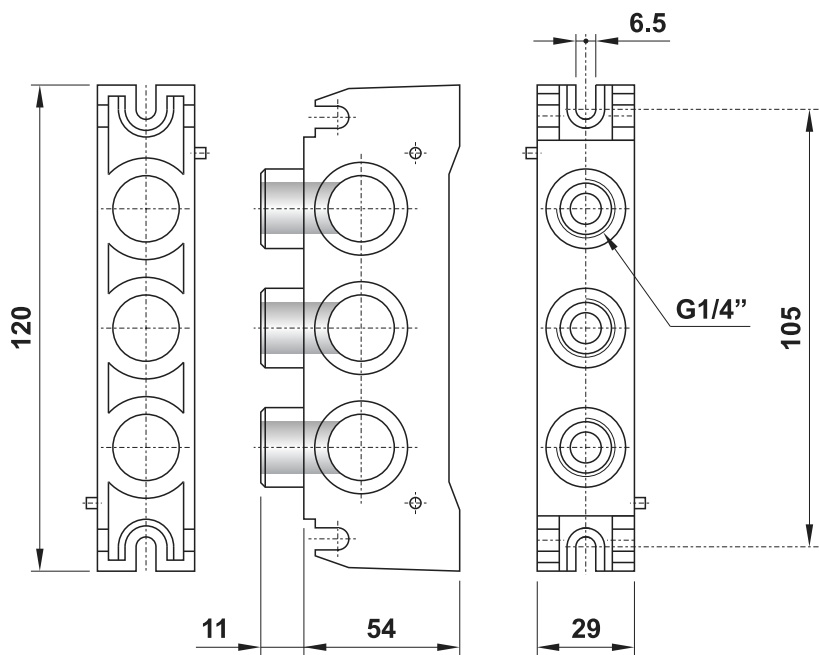


terminale di ingresso superiore top entry header

CODICE DI ORDINAZIONE
ORDER CODE

TA2

utilizzabile anche come intermedio
it can be used also as intermediate header



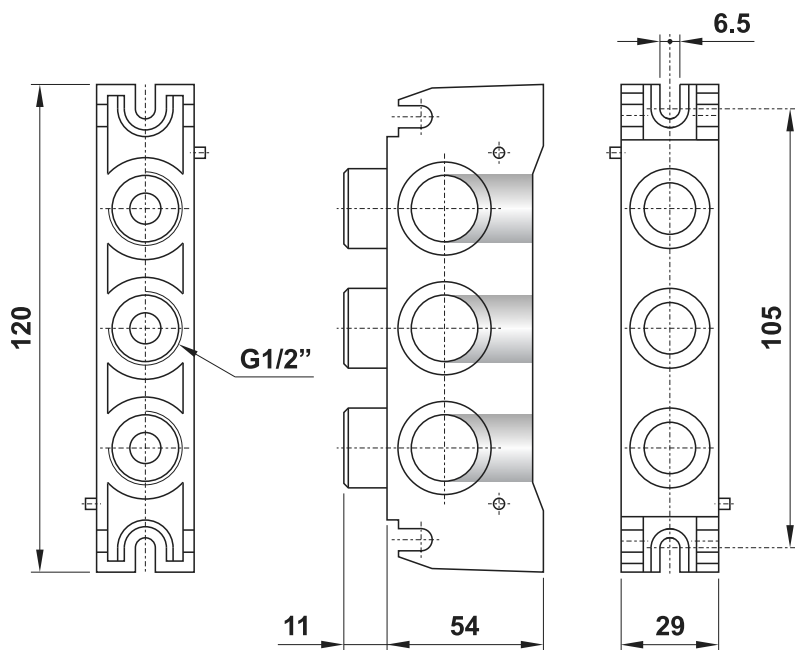
È venduto in kit con i particolari necessari al suo assemblaggio.
It is sold in kit with all necessary pieces for installation.

terminale di ingresso inferiore bottom entry header

CODICE DI ORDINAZIONE
ORDER CODE

TB2

utilizzabile anche come intermedio
it can be used also as intermediate header

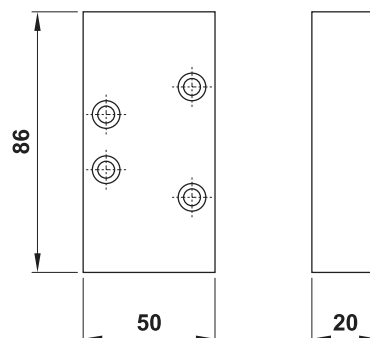


È venduto in kit con i particolari necessari al suo assemblaggio.
It is sold in kit with all necessary pieces for installation.

piastrina di chiusura blanking plate

CODICE DI ORDINAZIONE
ORDER CODE

TC2



È venduta in kit con i particolari necessari al suo assemblaggio.
It is sold in kit with all necessary pieces for installation.