

regolatori di scarico

exhaust regulators



con silenziatore
with silencer



Materiali

Ottone OT 58

Molla: acciaio zincato

Guarnizioni: NBR (max +60°C)

Silenziatore: bronzo sinterizzato

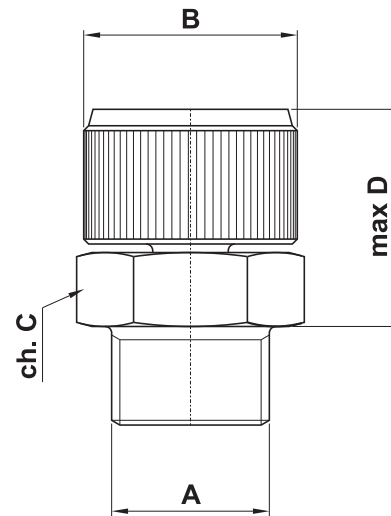
Materials

Brass OT 58

Spring: zinc-coated steel

Seals: NBR (max +60°C)

Silencer: sintered bronze



modello model	A	B	C	D
RSW 1/8	G1/8"	ø13	12	22
RSW 1/4	G1/4"	ø16	16	19
RSW 3/8	G3/8"	ø20	20	20
RSW 1/2	G1/2"	ø26	26	22