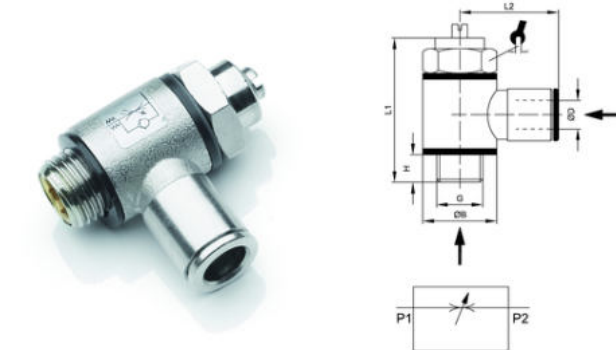



RG073

Drosselhohlschraube mit Ringstück Typ C beidseitig drosselbar

Bidirectional flow regulator, type C

Regolatore di flusso bidirezionale



Code	ØD	G	H	ØB	L1	L2		Nl/min*
RG073-4-M5	4	M5	4	SW9	25,5	20	8	45
RG073-4-1/8	4	G1/8	5	14	32	21	14	310
RG073-5-1/8	5	G1/8	5	14	32	22,5	14	310
RG073-6-M5	6	M5	4	SW9	24,5	21,5	8	45
RG073-6-1/8	6	G1/8	5	14	32	23	14	390
RG073-6-1/4	6	G1/4	6	18	37	24	17	710
RG073-8-1/8	8	G1/8	5	14	32	24,5	14	390
RG073-8-1/4	8	G1/4	6	18	37	26	17	810
RG073-8-3/8	8	G3/8	6,5	21	46,5	27	20	1050
RG073-10-1/4	10	G1/4	6	18	37	27	17	810

* Ermittlung der Durchflusswerte bei 6 bar * Evaluation of flow rate at 6 bar
* portata nominale a 6 bar

Körper:	CW617N vernickelt
Body:	CW617N nickel-plated
Corpo:	ottone CW 617N nichelato
O-Ring:	NBR
O-Rings:	NBR
O-Ring:	NBR 70 SH
Dichtungen:	Kunststoff
Seals:	Plastics
Rondella di tenuta sul filetto:	tecnopolimero
zyl. Gewinde:	DIN EN ISO 228
cyl. Threads:	DIN EN ISO 228
Filettatura:	gas cilindrica ISO 228
Betriebstemperatur:	-20°C bis +70°C
Working temperature:	-20°C up to +70°C
Temperatura di utilizzo:	da -20°C a +70°C
Betriebsdruck:	max. 10 bar
Working pressure:	max. 10 bar
Pressione di utilizzo:	max. 10 bar
für geölte und ungeölte Druckluft	
for lubricated and non-lubricated compressed air	
per aria compressa sia lubrificata che non	