

regolatore di pressione G1"

G1" pressure regulator

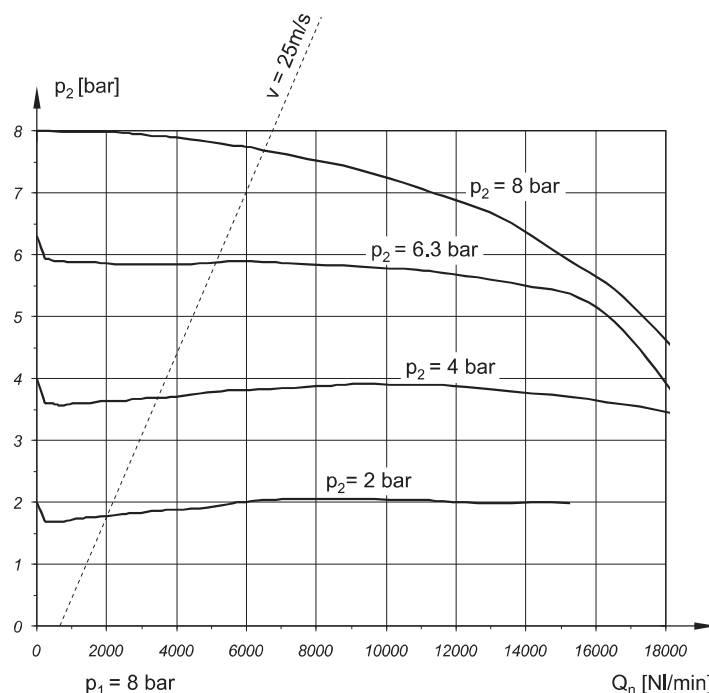


- Regolatore a membrana con valvola di scarico sovrappressione (relieving)
Diaphragm-type pressure regulator with relieving
- Autocompensazione durante la regolazione
Self-compensated regulation
- Elevata portata
High flow rate
- Grande sensibilità
Sensitive regulation
- Installazione in linea o a pannello; staffe di fissaggio a richiesta (cod. STF 6N; STF 6NA; STF 6NB)
In-line or panel mounting; brackets on request (code STF 6N; STF 6NA; STF 6NB)



CODICE DI ORDINAZIONE <i>ORDER CODE</i>		REG 6N-10
Attacchi <i>Ports</i>		G1"
Temperatura di esercizio <i>Temperature range</i>		max +50°C
Peso <i>Weight</i>		1.2 kg
Pressione di alimentazione <i>Inlet pressure range</i>	$p_{1 \min}$ $p_{1 \max}$	0 bar; 0 MPa 17.5 bar; 1.75 MPa
Pressione di utilizzo <i>Outlet pressure range</i>	$p_{2 \min}$ $p_{2 \max}$	0.5 bar; 0.05 MPa 12 bar; 1.2 MPa
Portata massima <i>Maximum flow rate</i>	Q_{\max}	18200 NI/min
$p_1 = 10 \text{ bar}; p_2 = 6.3 \text{ bar}; \Delta p = 1 \text{ bar}$		

Caratteristiche di portata
Flow characteristics

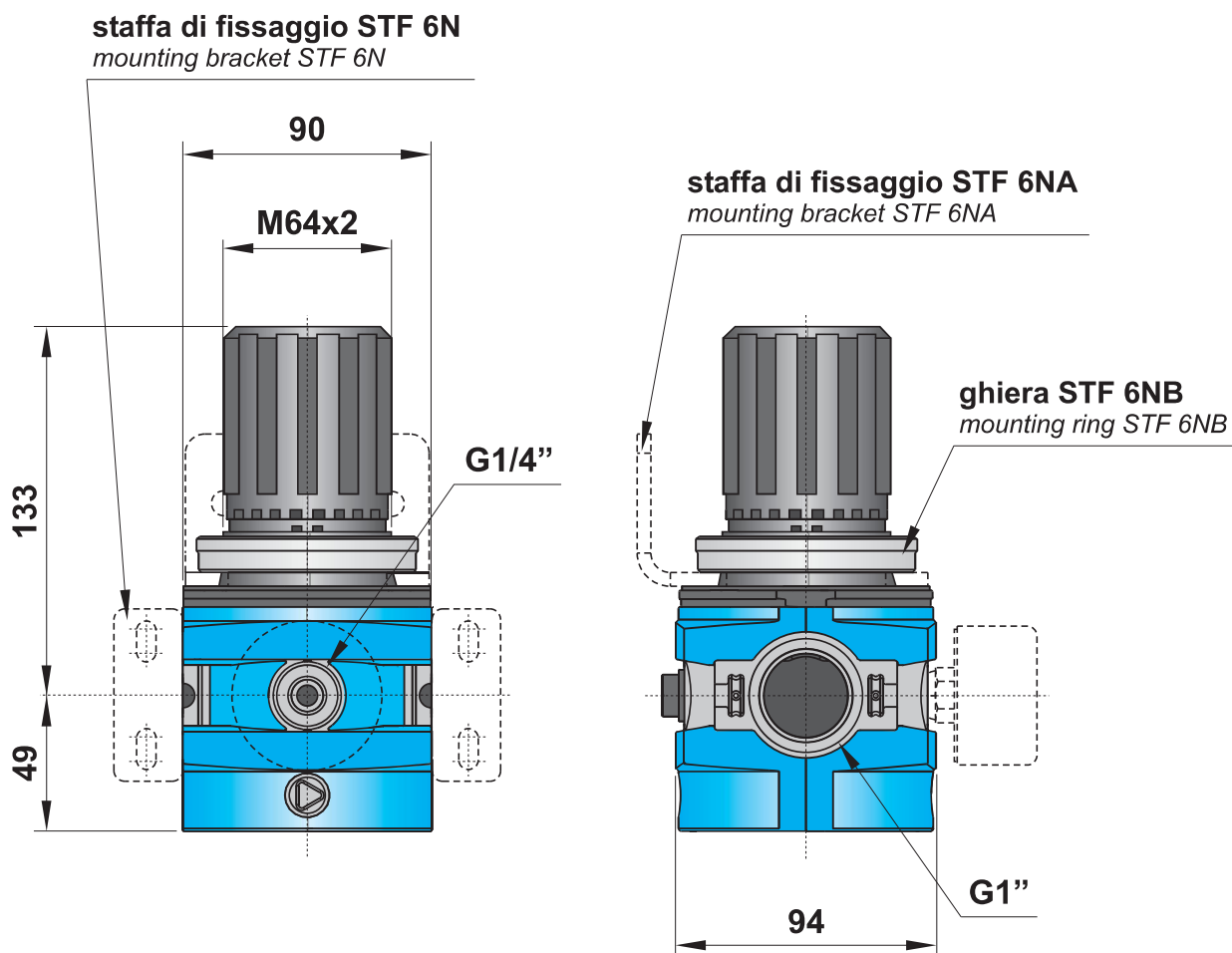
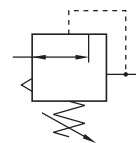


regolatore di pressione G1"

G1" pressure regulator



Le staffe di fissaggio, la ghiera e il manometro devono essere acquistati separatamente.
Mounting brackets, ring and manometer are bought separately.



Materiali

Corpo: alluminio pressofuso
Molle: INOX e acciaio zincato
Guarnizioni: NBR
Parti interne: ottone e INOX
Parti esterne: polimeri rinforzati

Materials

Body: die-cast aluminium
Springs: stainless steel and zinc plated steel
Seals: NBR
Internal parts: brass and stainless steel
External parts: reinforced polymer