

regolatore di pressione G3/8"

G3/8" pressure regulator

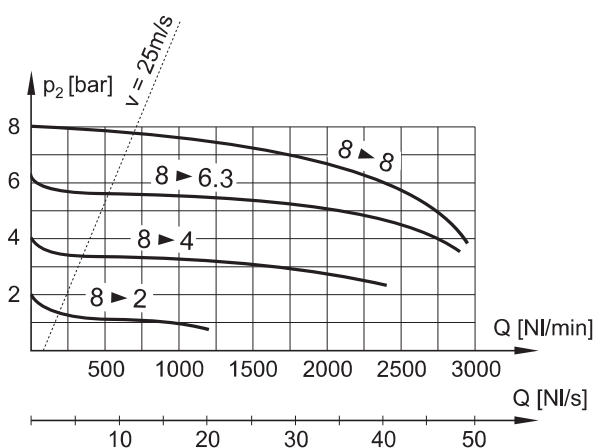


- Regolatore a membrana con valvola di scarico sovrappressione (relieving)
Diaphragm-type pressure regulator with relieving
- Autocompensazione durante la regolazione
Self-compensated regulation
- Elevata portata
High flow rate
- Grande sensibilità
Sensitive regulation
- Installazione in linea o a pannello; staffa di fissaggio a richiesta (cod. STF 3 o STF 3A)
In-line or panel mounting; bracket on request (code STF 3 or STF 3A)

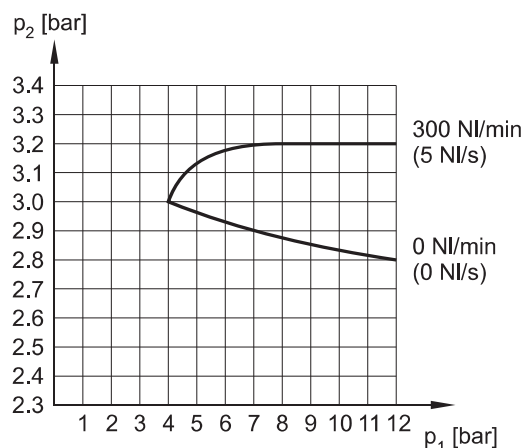


CODICE DI ORDINAZIONE <i>ORDER CODE</i>		REG 3-08	
Attacchi <i>Ports</i>		G3/8"	
Temperatura di esercizio <i>Temperature range</i>		max +60°C	
Peso <i>Weight</i>		0.3 kg	
Pressione di alimentazione <i>Inlet pressure range</i>		$p_{1 \min}$ $p_{1 \max}$	0 bar; 0 MPa 16 bar; 1.6 MPa
Pressione di utilizzo <i>Outlet pressure range</i>		$p_{2 \min}$ $p_{2 \max}$	0.5 bar; 0.05 MPa 8 bar; 0.8 MPa
Differenza minima di pressione (Δp) <i>Minimum pressure difference (Δp)</i>		$p_1 - p_2$	0.2 bar; 0.02 MPa
Isteresi <i>Hysteresis</i>		$p_1 = 10 \text{ bar} / p_2 = 0 \text{ bar}$ $p_1 = 10 \text{ bar} / p_2 = 8 \text{ bar}$	0.5 0.4
Portata raccomandata <i>Recommended flow rate</i>	$p_2 = 6 \text{ bar a } 25 \text{ m/s}$ $p_2 = 6 \text{ bar at } 25 \text{ m/s}$	Q_n	850 NI/min
Portata massima <i>Maximum flow rate</i>	$p_1 = 10 \text{ bar}; p_2 = 6.3 \text{ bar}; \Delta p = 1 \text{ bar}$	Q_{\max}	3300 NI/min

Caratteristiche di portata
Flow characteristics



Variazione della pressione di utilizzo in presenza di fluttuazioni della pressione di alimentazione
Outlet pressure variation with fluctuating inlet pressure

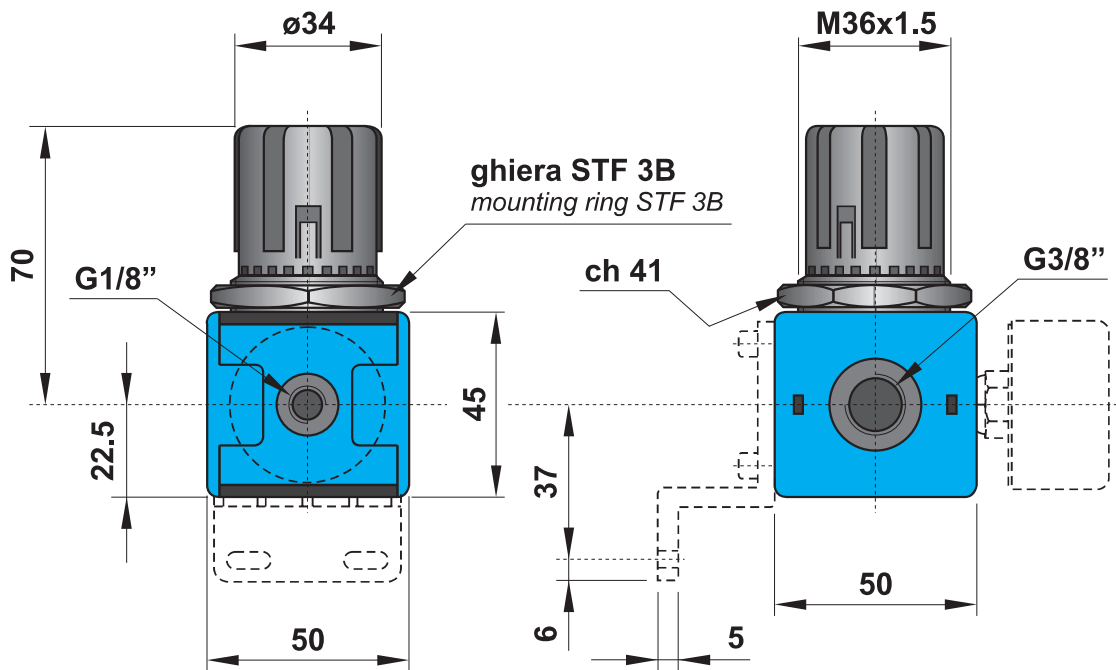
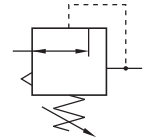


regolatore di pressione G3/8"

G3/8" pressure regulator

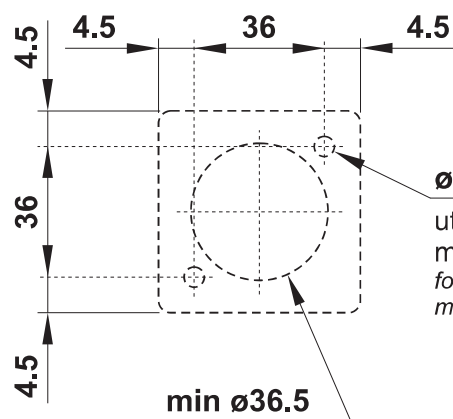


La staffa di fissaggio e il manometro devono essere acquistati separatamente.
Mounting bracket and manometer are bought separately.



Dimensione fori per montaggio a pannello

Hole dimensions for panel mounting



$\phi 4.5$

utilizzare viti autofilettanti M4
max prof. del filetto: 10 mm
for self-tapping screw M4
maximum thread depth: 10 mm

Materiali

Corpo: alluminio pressofuso

Molle: INOX

Guarnizioni: NBR

Parti interne: ottone e INOX

Parti esterne: polimeri rinforzati

Materials

Body: die-cast aluminium

Springs: stainless steel

Seals: NBR

Internal parts: brass and stainless steel

External parts: reinforced polymer