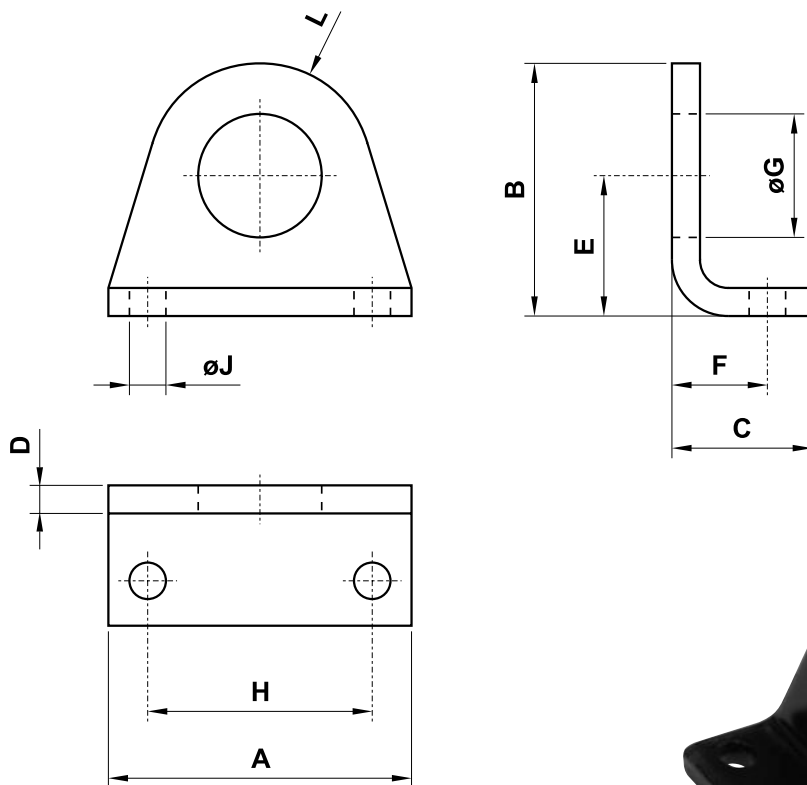


## PIEDINO



sigla* part number*	per alesaggio for bore	A	B	C	D	E	F	G	H	J	L
<b>PDMC08-10</b>	8-10	35	26	16	3	16	11	12	25	4.5	10
<b>PDMC12-16</b>	12-16	42	32.5	20	4	20	14	16	32	5.5	12.5
<b>PDMC20-25</b>	20-25	54	45	25	5	25	17	22	40	6.6	20

\* La sigla si riferisce a un solo piedino e non alla coppia

\* The part number is referred to only one element and not to the couple