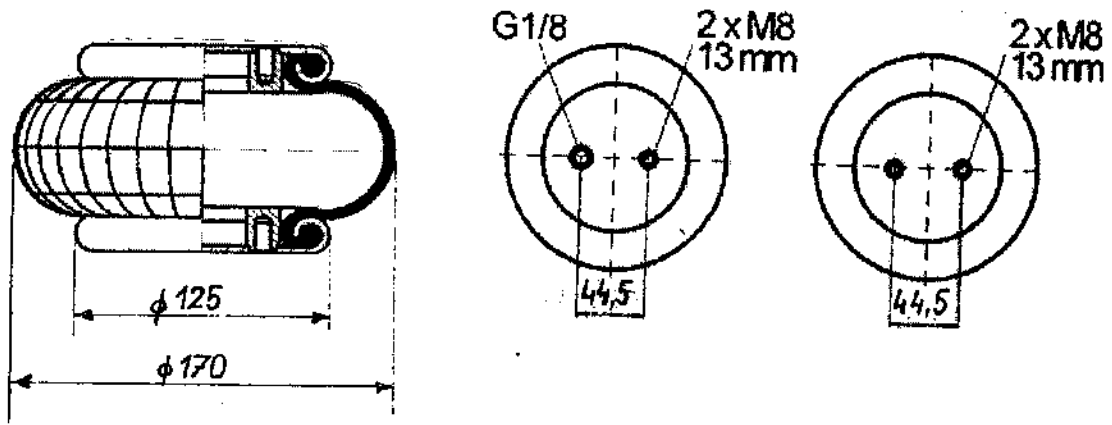
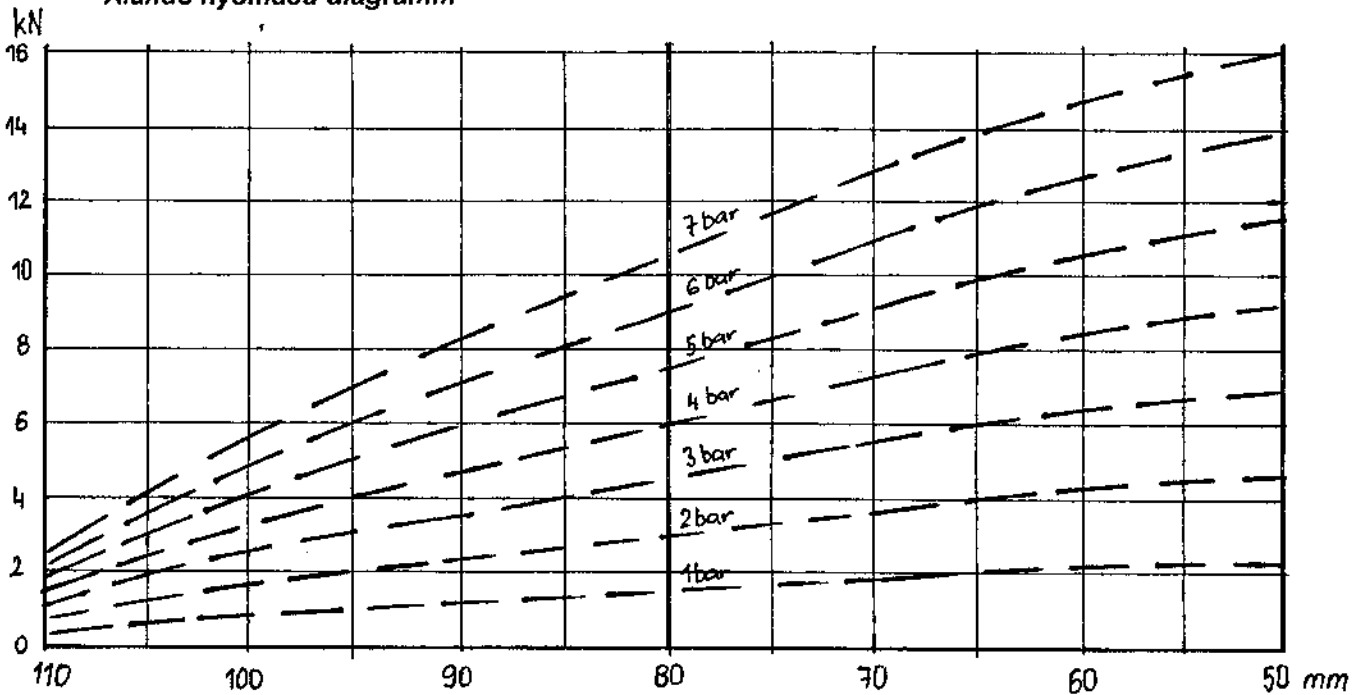


Tömlőhengerek: Tip: NT 170/1



Állandó nyomású diagramm



Műszaki adatok:

Típuszám: Typ number:	NT 170/1
Max. terhelhetőség 7 bar nyomáson: Operating load 7 bar pressure:	10.6 kN
Maximális átmérő: Diameteral max:	180 mm
Beépítési magasság: Static height:	80 mm
Max. kirugózás: Height max:	110 mm
Min. berugózás: Height min:	50 mm
Max. nyomás: Operating pressure max:	7.0 bar
Min. nyomás: Operating pressure min:	0.5 bar

Figyelem! Ha a légrugó nem a megadott paramétereken belül van üzemeltetve, a 12 hónapos garanciát elveszti!