

lubrificatore G1/4"

G1/4" lubricator

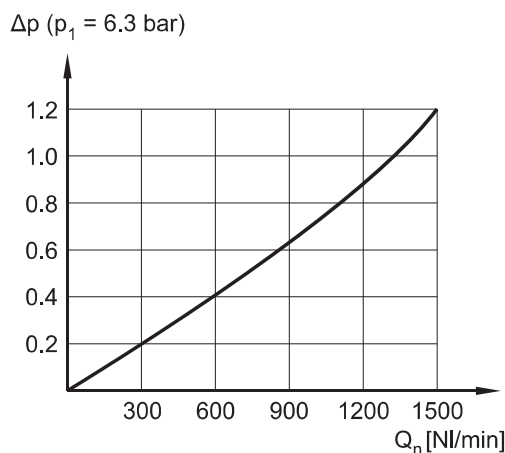


- Lubrificatore venturi con compensazione automatica della portata
Oil mist lubricator with flow compensation
- Il numero di gocce al minuto è costante
Number of drops per minute is constant
- Bassa portata di inserzione
Low start flow rate
- Capacità tazza: 35 cm³
Bowl capacity: 35 cm³
- Rifornimento olio manuale
Manual oil refilling
- Protezione in plastica della tazza a richiesta (cod. PR 2-00)
Plastic bowl protection on request (code PR 2-00)
- Installazione verticale
Vertical installation

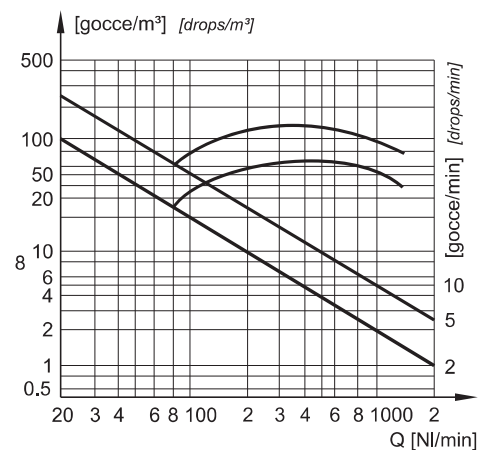


CODICE DI ORDINAZIONE <i>ORDER CODE</i>		LUB 2-00	
Attacchi <i>Ports</i>		G1/4"	
Temperatura di esercizio <i>Temperature range</i>		max +50°C	
Peso <i>Weight</i>		0.09 kg	
Pressione di esercizio <i>Working pressure range</i>		p_{min} p_{max}	0 bar; 0 MPa 10 bar; 1 MPa
Portata raccomandata <i>Recommended flow rate</i>	$p = 6.3 \text{ bar a } 25 \text{ m/s}$ $p = 6.3 \text{ bar at } 25 \text{ m/s}$	Q_n	550 NI/min (max 1400 NI/min)

Caratteristiche di portata
Flow characteristics

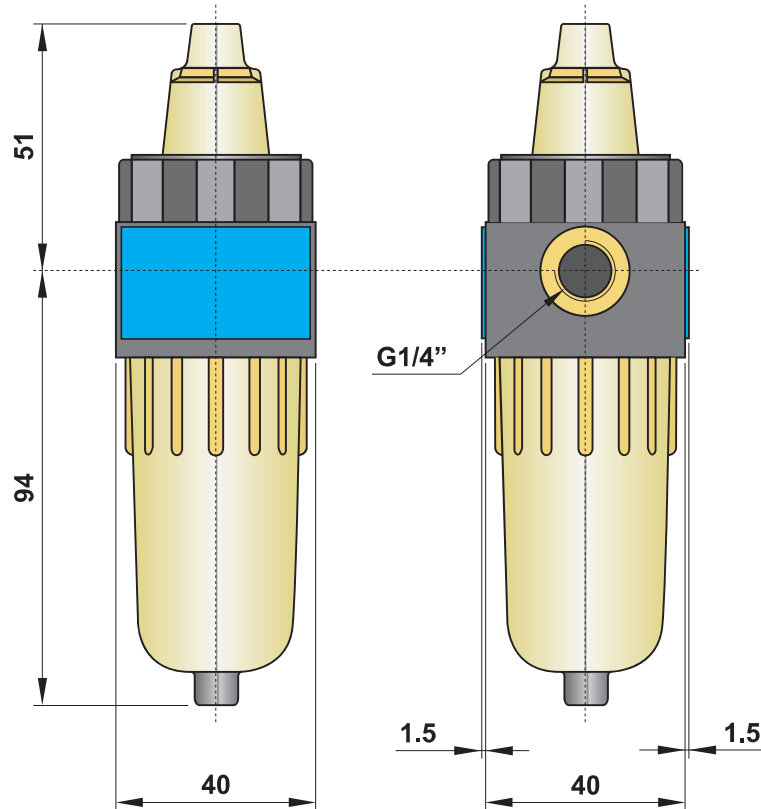
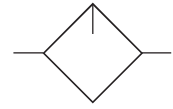


Rapporto olio/aria
Oil/air ratio

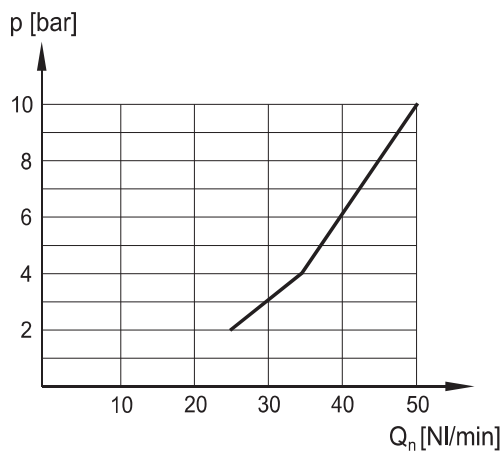


lubrificatore G1/4"

G1/4" lubricator



Condizioni minime di operatività
Minimum operating conditions



Materiali

Corpo: polimero rinforzato con inserti filettati in ottone

Molle: INOX

Guarnizioni: NBR

Parti interne: ottone, INOX e polimeri

Tazza: policarbonato rinforzato

Materials

Body: reinforced polymer with brass thread inserts

Springs: stainless steel

Seals: NBR

Internal parts: brass, stainless steel and polymer

Bowl: reinforced polycarbonate