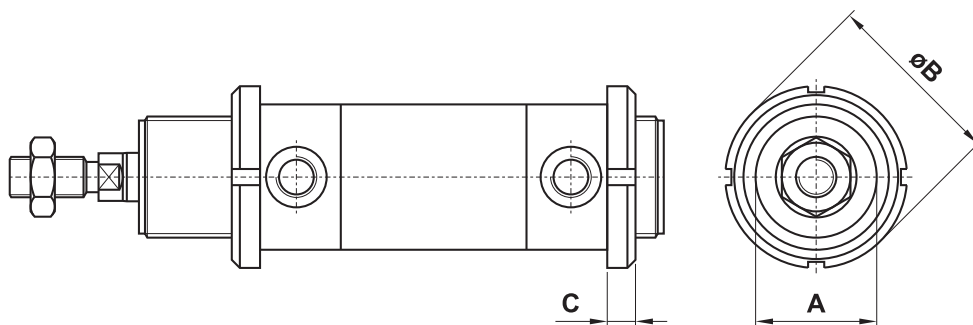


fissaggi per cilindri tondi

fixing elements for round cylinders



GHIERA



sigla part number	per alesaggio for bore	A	B	C
GPT032	32	M30x1.5	45	7
GPT040	40	M38x1.5	50	8
GPT050	50	M45x1.5	58	9