

SERIE 63000

MULTIPRESA IN ACCIAIO INOX AISI 316 L
 STAINLESS STEEL AISI 316 L MULTISOCKET
 KUPPLUNGEN AUS EDELSTAHL AISI 316 L
 COUPLEURS MULTISOCKET EN ACIER INOXYDABLE AISI 316 L
 MULTIPRESA EN ACERO INOX AISI 316 L
 CONEXÃO MULTISOCKET EM AÇO INOX AISI 316 L



CARATTERISTICHE TECNICHE

TECHNICAL CHARACTERISTICS
 TECHNISCHE ANGABEN
 CARACTÉRISTIQUES TECHNIQUES
 CARACTERÍSTICAS TÉCNICAS
 CARACTERÍSTICAS TÉCNICAS



Norma di Riferimento

Reference standard

Entspricht der Norm

Norme de référence

Normativa de referencia

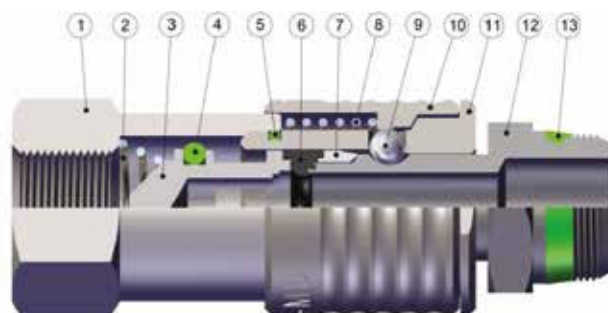
Norma de referência

1907/2006
REACH ✓

2011/65/CE
RoHS ✓

PED
 2014/68/UE

**SILICON
 FREE**



Materiali e Componenti

IT

- 1 Attacco terminale in acciaio INOX AISI 316L
- 2 Molla otturatore in acciaio INOX AISI 302
- 3 Otturatore in acciaio INOX AISI 316L
- 4 Guarnizione O-Ring Otturatore in FKM alimentare
- 5 Guarnizione O-Ring corpo in FKM alimentare
- 6 Guarnizione innesto in FKM alimentare
- 7 Anello guida innesto in acciaio INOX AISI 316L
- 8 Molla ghiera in acciaio INOX AISI 302
- 9 Sfera in acciaio INOX AISI 420
- 10 Ghiera in acciaio INOX AISI 316L
- 11 Corpo in acciaio INOX AISI 316L
- 12 Innesto in acciaio INOX AISI 316L
- 13 Guarnizione filetto in FKM alimentare

Component Parts and Materials

GB

- 1 AISI 316L Steel coupling back part
- 2 AISI 302 Steel shutter thrust spring
- 3 AISI 316L Steel shutter
- 4 Food FKM shutter O-Ring seal
- 5 Food FKM body O-Ring seal
- 6 Food FKM plug seal
- 7 AISI 316L Steel guide ring coupling
- 8 AISI 302 Steel ring nut spring
- 9 AISI 420 Steel ball
- 10 AISI 316L Steel sleeve
- 11 AISI 316L Steel body
- 12 AISI 316L Steel plug outline
- 13 Food FKM thread packing

Komponenten und Materialien

DE

- 1 Einschraubkörper edelstahl AISI 316L
- 2 Verschlussfeder edelstahl AISI 302
- 3 Verschluss edelstahl AISI 316L
- 4 Verschluss O-Ring FKM Lebensmittel
- 5 Körper O-Ring FKM Lebensmittel
- 6 Stecker O-Ring FKM Lebensmittel
- 7 Stecker führungsring edelstahl AISI 316L
- 8 Entriegelungsfeder edelstahl AISI 302
- 9 Kugel edelstahl AISI 420
- 10 Entriegelungshülse edelstahl AISI 316L
- 11 Körper edelstahl AISI 316L
- 12 Stecker edelstahl AISI 316L
- 13 Gewindedichtung FKM Lebensmittel

Matériaux et Composants

FR

- 1 Corps: AISI 316L
- 2 Ressort de clapet: AISI 302
- 3 Clapet: AISI 316L
- 4 Joint torique: FKM conforme alimentaire
- 5 Joint torique: FKM conforme alimentaire
- 6 Joint: FKM conforme alimentaire
- 7 Bague de guidage: AISI 316L
- 8 Ressort de bague: AISI 302
- 9 Bille: AISI 420
- 10 Bague: AISI 316L
- 11 Corps: AISI 316L
- 12 Embout: AISI 316L
- 13 Etanchéité: conforme alimentaire

Materiales y Componentes

ES

- 1 Terminal de conexión en acero INOX AISI 316L
- 2 Muelle obturador en acero INOX AISI 302
- 3 Obturador en acero INOX AISI 316L
- 4 Junta tórica Obturador en FKM alimentaria
- 5 Junta tórica cuerpo en FKM alimentaria
- 6 Junta adaptador en FKM alimentaria
- 7 Anillo guía adaptador en acero INOX AISI 316L
- 8 Muelle tuerca en acero INOX AISI 302
- 9 Esfera en acero INOX AISI 420
- 10 Tuerca en acero INOX AISI 316L
- 11 Cuerpo en acero INOX AISI 316L
- 12 Adaptador en acero INOX AISI 316L
- 13 Junta rosca en FKM alimentaria

Materiais e Componentes

PT

- 1 Engate terminal em aço INOX AISI 316L
- 2 Mola do obturador em aço INOX AISI 302
- 3 Obturador em aço INOX AISI 316L
- 4 Vedação O-Ring do Obturador em FKM alimentício
- 5 Vedação O-Ring do corpo em FKM alimentício
- 6 Vedação do plug em FKM alimentício
- 7 Anel guia do plug em aço INOX AISI 316L
- 8 Mola da porca em aço INOX AISI 302
- 9 Esfera em aço INOX AISI 420
- 10 Porca em aço INOX AISI 316L
- 11 Corpo em aço INOX AISI 316L
- 12 Plug em aço INOX AISI 316L
- 13 Vedção de rosca em FKM alimentício



Pressioni

Pressures

Druckbereich

Pressions

Presiones

Pressões

0 bar (0 MPa)

16 bar (1.6 MPa)



Max pressione statica (no pulsazioni)

Maximum static pressure (no pulsations)

Maximaler statischer Betriebsdruck (ohne pulsations)

Pression statique maximum (pas de pulsations)

Presión estática máxima (sin pulsaciones)

Pressão estática máxima (sem pulsações)

35 bar (3.5 MPa)



Temperature

Temperatures

Temperatur

Températures

Temperaturas

Temperaturas

- 15 °C

+ 200 °C



Fluidi compatibili

Aria compressa

Fluidi per Industria alimentare e chimica compatibili con i componenti.

Fluids

Compressed air

Fluid for food and chemical industry compatible with all components.

Geeignete Medien

Druckluft

Medien für die Lebensmittel- und chemische Industrie, die beständig mit den Komponenten der Verschraubungen sind.

Fluides compatibles

Air comprimé

Fluides alimentaires et chimiques compatibles avec les matériaux constituant les raccords.

Fluidos compatibles

Aire comprimido

Fluidos para industria alimentaria y química compatibles con los componentes del racor.

Fluidos compatíveis

Ar comprimido

Fluidos para Indústria alimentícia e química compatíveis com os componentes da conexão.



Portata

NI/min

Flow Rate

Durchflusswerte

Débit

Caudal de Flujo

Vazão

Innesto
Plug
Stecker
Embout
Adaptador
Plug

6 bar

Δ 1

6 bar

Δ 0.5

6 bar

Δ 0*

260 (7.8)

1510

1200

2250

* Scarico libero - Exhaust Free - Kostenlose Auspuff - Échappement libre - Escape Libre - Descarga livre.



Filettatura

IT

Gas cilindrica conforme ISO 228 Classe A.
Gas conica "UNIVERSAL SHORT".

Threads

GB

Parallel gas in conformity with ISO 228 Class A.
"UNIVERSAL SHORT" Tapered thread.

Gewindearten

DE

Zylindrisches Gewinde nach Norm ISO 228 Classe A.
Konisches Gewinde "UNIVERSAL SHORT".

Filetages

FR

Filetage cylindrique conforme: ISO 228 Class A.
Filetage conique "UNIVERSAL SHORT".

Roscas

ES

Gas cilíndrica conforme ISO 228 Clase A.
Gas cónica "UNIVERSAL SHORT".

Roscas

PT

Gas paralela conforme ISO 228 Classe A.
Gas cónica "UNIVERSAL SHORT".

63190

PRESA MASCHIO "UNIVERSAL SHORT"

MALE SOCKET "UNIVERSAL SHORT"

KUPPLUNG MIT AUSSENGEWINDE "UNIVERSAL SHORT"

COUPLEUR MÂLE "UNIVERSAL SHORT"

ENCHUFE MACHO "UNIVERSAL SHORT"

SOQUETE COM ROSCA MACHO TIPO "UNIVERSAL SHORT"



Code	A	B	C	D	CH	Pack.
63190-1/4	1/4	7	50	24	21	2
63190-3/8	3/8	7.5	50.5	24	21	2
63190-1/2	1/2	9	52	24	21	2

