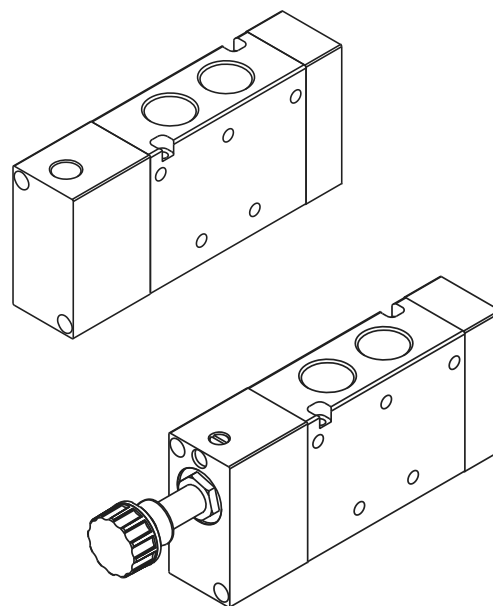


valvole a spola G3/8"

spool valves G3/8"



- Valvole a spola 5/2 con attacchi filettati G3/8"
5/2 spool valves with G3/8" threaded ports
- Azionamento pneumatico e elettropneumatico
Pneumatically piloted and solenoid actuated valves
- Montaggio in linea
Installation in-line
- Comandi elettrici con azionamento manuale bistabile
Solenoid pilots with detented manual override



I prodotti di seguito indicati sono venduti senza bobine, da acquistarsi separatamente (vedi pag. 244).

The following listed products are sold without coils, which are bought separately (refer to page 244).

Tempi di risposta - response times

monostabile <i>mono-stable</i>	TRA (14): 19 ms TRR (12): 45 ms
bistabile <i>bi-stable</i>	TRA (14): 50 ms TRR (12): 50 ms

Materiali

Corpo: alluminio 11S

Molle: INOX

Guarnizioni: NBR

Spola: INOX

Parti interne: ottone OT58

Materials

Body: aluminium 11S

Springs: stainless steel

Seals: NBR

Spool: stainless steel

Internal parts: brass OT58

Diametro nominale <i>Nominal orifice</i>	9 mm	
Portata nominale a 6 bar, Δp 1 bar <i>Nominal flow rate at 6 bar, Δp 1 bar</i>	1500 NI/min	
Temperatura di esercizio <i>Temperature range</i>	max +60°C	
Pressione di esercizio <i>Working pressure</i>	al. interna monost. [<i>monost. internal air supply</i>]	al. interna bist. [<i>bi-stable internal air supply</i>]
	2.5 ... 10 bar 0.25 ... 1 MPa	1.5 ... 10 bar 0.15 ... 1 MPa
Fluido <i>Fluid</i>	Aria filtrata 50 μ con o senza lubrificazione <i>50μ filtered, lubricated or non lubricated air</i>	

