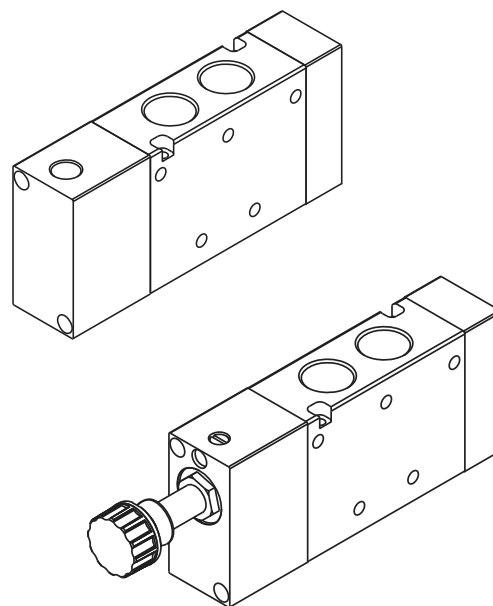


# valvole a spola G3/8"

spool valves G3/8"



- Valvole a spola 5/2 con attacchi filettati G3/8"  
*5/2 spool valves with G3/8" threaded ports*
- Azionamento pneumatico e elettropneumatico  
*Pneumatically piloted and solenoid actuated valves*
- Montaggio in linea  
*Installation in-line*
- Comandi elettrici con azionamento manuale bistabile  
*Solenoid pilots with detented manual override*



I prodotti di seguito indicati sono venduti senza bobine, da acquistarsi separatamente (vedi pag. 244).

*The following listed products are sold without coils, which are bought separately (refer to page 244).*

## Tempi di risposta - response times

monostabile <i>mono-stable</i>	TRA (14): 19 ms TRR (12): 45 ms
bistabile <i>bi-stable</i>	TRA (14): 50 ms TRR (12): 50 ms

## Materiali

Corpo: alluminio 11S

Molle: INOX

Guarnizioni: NBR

Spola: INOX

Parti interne: ottone OT58

## Materials

Body: aluminium 11S

Springs: stainless steel

Seals: NBR

Spool: stainless steel

Internal parts: brass OT58

Diametro nominale <i>Nominal orifice</i>	9 mm	
Portata nominale a 6 bar, $\Delta p$ 1 bar <i>Nominal flow rate at 6 bar, <math>\Delta p</math> 1 bar</i>	1500 NI/min	
Temperatura di esercizio <i>Temperature range</i>	max +60°C	
Pressione di esercizio <i>Working pressure</i>	al. interna monost. [ <i>monost. internal air supply</i> ]	al. interna bist. [ <i>bi-stable internal air supply</i> ]
	2.5 ... 10 bar 0.25 ... 1 MPa	1.5 ... 10 bar 0.15 ... 1 MPa
Fluido <i>Fluid</i>	Aria filtrata 50 $\mu$ con o senza lubrificazione <i>50<math>\mu</math> filtered, lubricated or non lubricated air</i>	

# valvole a spola G3/8"

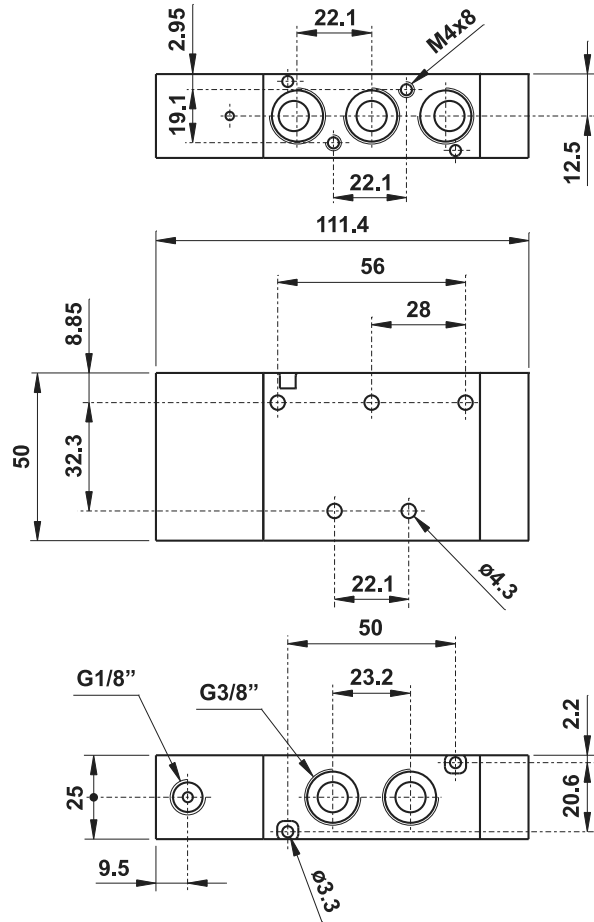
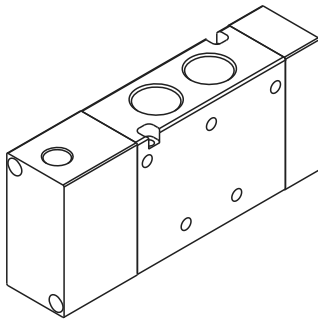
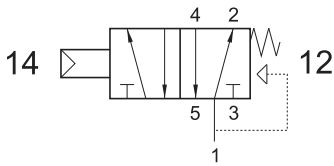
spool valves G3/8"



## 523 MC

5/2 3/8" comando pneumatico - ritorno a molla

5/2 3/8" pneumatic pilot - spring return



## 523 CC

5/2 3/8" doppio comando pneumatico

5/2 3/8" double pneumatic pilot

