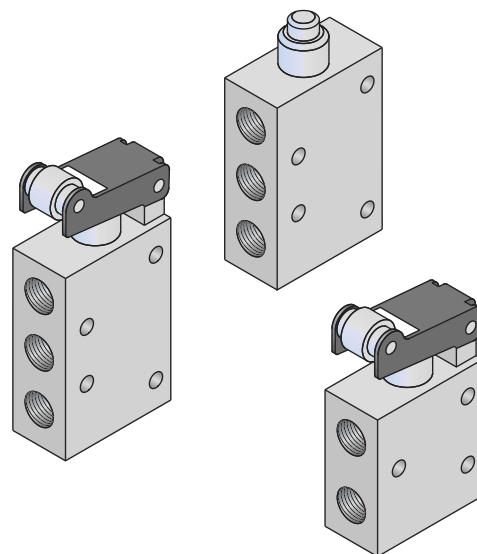


valvole 16 mm ad azion. meccanico e manuale

mechanically and manually actuated valves - 16 mm



- Valvole a spola 3/2-5/2 con attacchi filettati G1/8"
3/2-5/2 spool valves with G1/8" threaded ports
- Spessore della valvola: 16 mm
Valve thickness: 16 mm
- Installazione in qualsiasi posizione
Installation in any position
- Azionamento diretto
Direct actuation



Materiali

Corpo: alluminio 11S

Molle: INOX

Guarnizioni: NBR

Spola: alluminio nichelato

Parti interne: ottone OT58

Materials

Body: aluminium 11S

Springs: stainless steel

Seals: NBR

Spool: nickel plated aluminium

Internal parts: brass OT58

| | |
|--|---|
| Diametro nominale <i>Nominal orifice</i> | 4 mm |
| Portata nominale a 6 bar, Δp 1 bar <i>Nominal flow rate at 6 bar, Δp 1 bar</i> | 350 NI/min |
| Temperatura di esercizio <i>Temperature range</i> | max +60°C |
| Forza di azionamento <i>Actuating force</i> | Vedi pagine seguenti <i>See following pages</i> |
| Pressione di esercizio <i>Working pressure</i> | -0.9 ... 10 bar -0.09 ... 1 MPa |
| Fluido <i>Fluid</i> | Aria filtrata 50 μ con o senza lubrificazione <i>50μ filtered, lubricated or non lubricated air</i> |

valvole 16 mm ad azion. meccanico e manuale

mechanically and manually actuated valves - 16 mm



431 MR

3/2 1/8" leva rullo corta - ritorno a molla

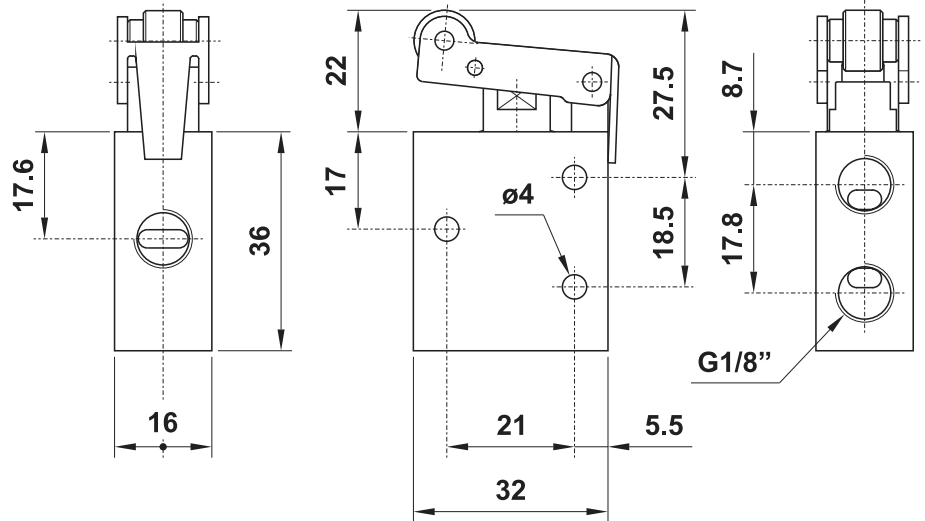
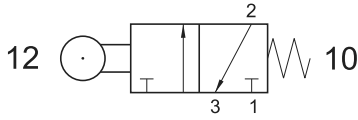
3/2 1/8" short roller lever - spring return

Forza di azionamento: 9.81 N

Actuating force: 9.81 N

Corsa della leva: 6.5 mm

Stroke of the lever: 6.5 mm



451 MR

5/2 1/8" leva rullo corta - ritorno a molla

5/2 1/8" short roller lever - spring return

Forza di azionamento: 21.57 N

Actuating force: 21.57 N

Corsa della leva: 6.5 mm

Stroke of the lever: 6.5 mm

