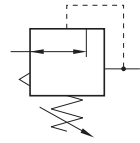


regolatore di pressione di precisione G1/4"

G1/4" precision pressure regulator



- Regolatore a membrana con valvola di scarico sovrappressione (relieving)
Diaphragm-type pressure regulator with relieving
- Autocompensazione durante la regolazione
Self-compensated regulation
- Campo di regolazione: 0.1 ... 8 bar
Regulation range: 0.1 ... 8 bar



Materiali

Corpo: alluminio

Guarnizioni: NBR

Parti interne: ottone e INOX

Materials

Body: aluminium

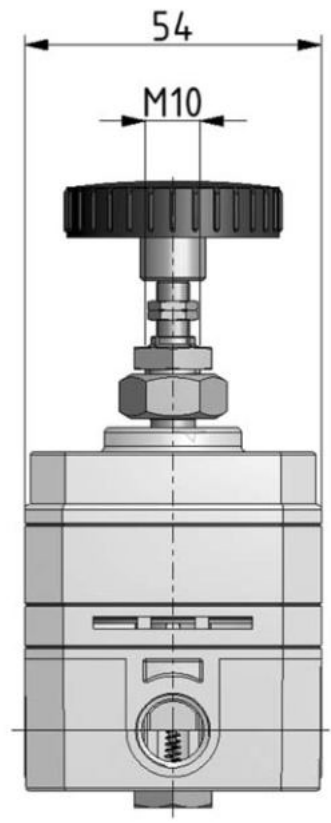
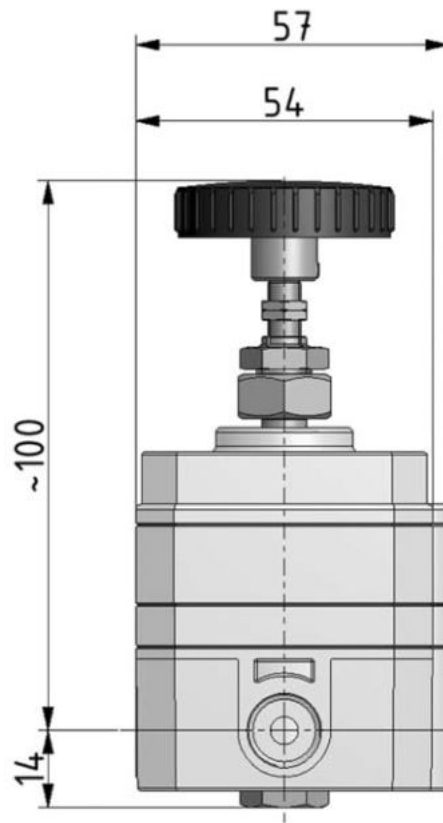
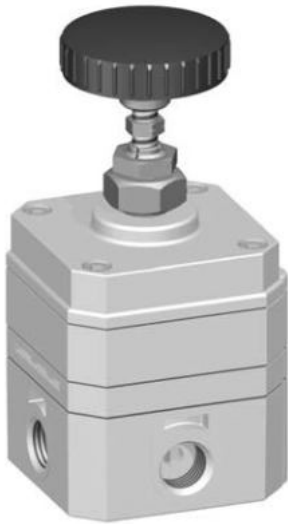
Seals: NBR

Internal parts: brass and stainless steel

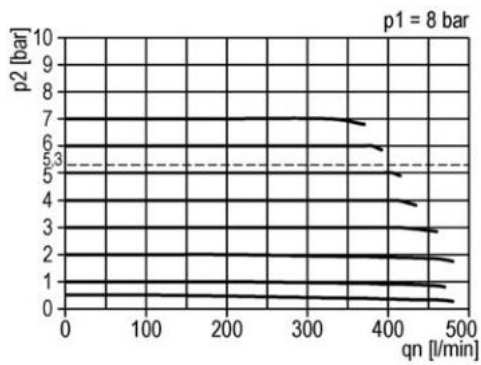
| CODICE DI ORDINAZIONE ORDER CODE | | 16.215.0 |
|---|---|---------------------------------|
| Attacchi Ports | | G1/4" |
| Temperatura di esercizio Temperature range | | 0 ... +60°C |
| Peso Weight | | 0.3 kg |
| Pressione di alimentazione Inlet pressure range | $p_{1 \text{ min}}$ $p_{1 \text{ max}}$ | 0 bar; 0 MPa 12 bar; 1.2 MPa |
| Pressione di utilizzo Outlet pressure range | $p_{2 \text{ min}}$ $p_{2 \text{ max}}$ | 0 bar; 0 MPa 8 bar; 0.8 MPa |
| Portata massima Maximum flow rate | Q_{max} | 400 NI/min |
| Consumo di aria con $p_1=6$ bar Air consumption at $p_1=6$ bar | $p = 6.3 \text{ bar}; \Delta p = 1 \text{ bar}$ | 2.6 l/min |

regolatore di pressione di precisione G1/4"

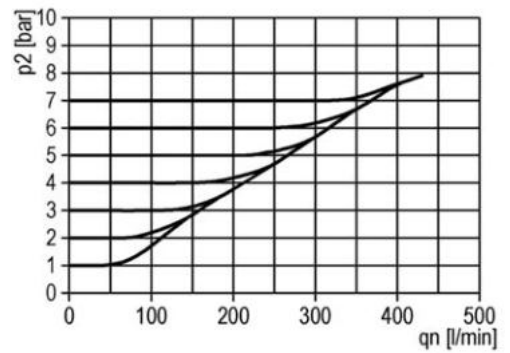
G1/4" precision pressure regulator



Caratteristiche di portata
Flow characteristics



Caratteristiche del relieving
Relieving characteristics



Isteresi
Hysteresis

