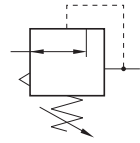


regolatore di pressione di precisione G1/4"

G1/4" precision pressure regulator



- Regolatore a membrana con valvola di scarico sovrappressione (relieving)
Diaphragm-type pressure regulator with relieving
- Autocompensazione durante la regolazione
Self-compensated regulation
- Campo di regolazione: 0.05 ... 7 bar
Regulation range: 0.05 ... 7 bar



Materiali

Corpo: alluminio

Guarnizioni: NBR

Parti interne: ottone e INOX

Materials

Body: aluminium

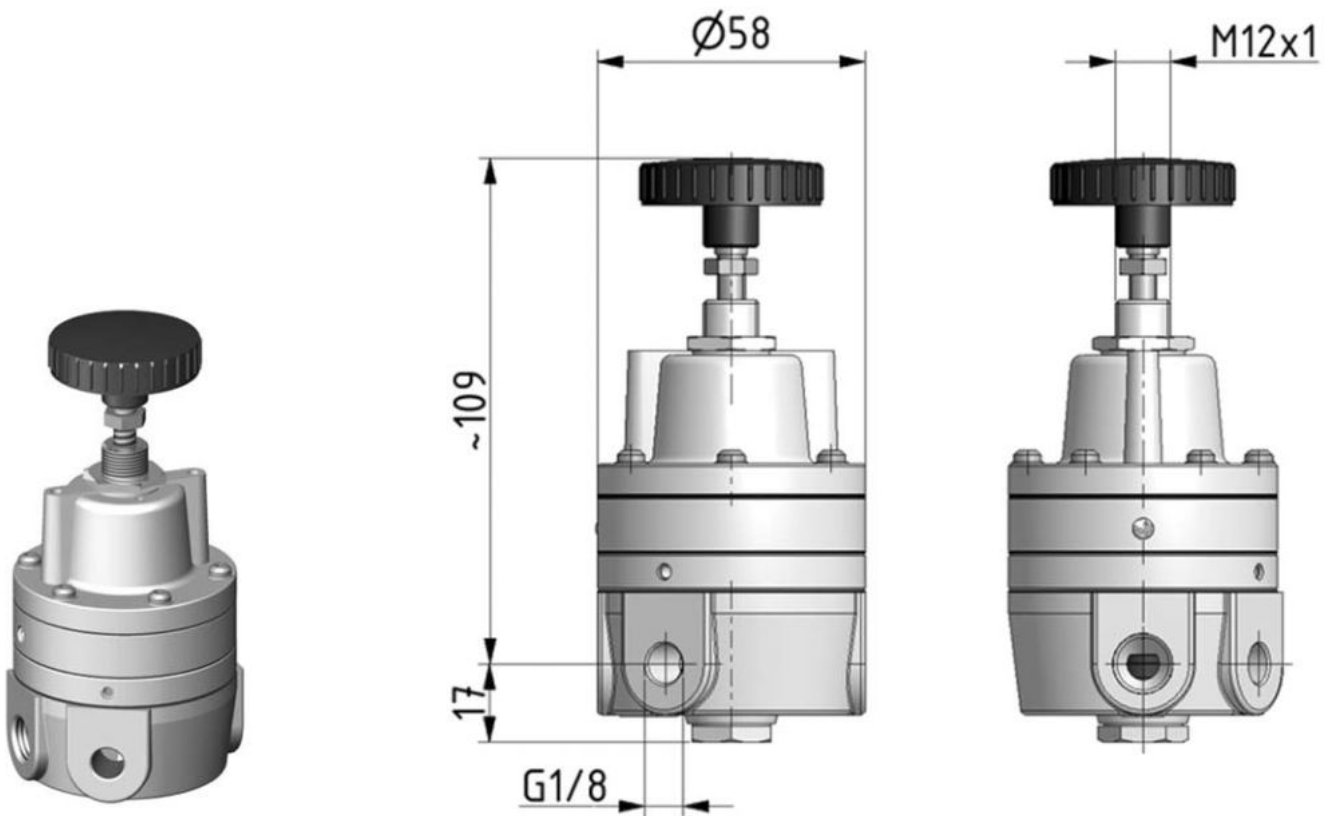
Seals: NBR

Internal parts: brass and stainless steel

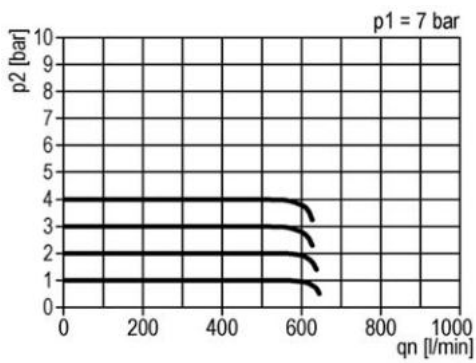
CODICE DI ORDINAZIONE <i>ORDER CODE</i>		16.214.0
Attacchi <i>Ports</i>		G1/4"
Temperatura di esercizio <i>Temperature range</i>		0 ... +60°C
Peso <i>Weight</i>		0.7 kg
Pressione di alimentazione <i>Inlet pressure range</i>	$p_{1 \text{ min}}$ $p_{1 \text{ max}}$	0 bar; 0 MPa 16 bar; 1.6 MPa
Pressione di utilizzo <i>Outlet pressure range</i>	$p_{2 \text{ min}}$ $p_{2 \text{ max}}$	0 bar; 0 MPa 7 bar; 0.7 MPa
Portata massima <i>Maximum flow rate</i>	Q_{max}	600 NI/min
Consumo di aria con $p_1 = 5$ bar <i>Air consumption at $p_1 = 5$ bar</i>		< 2.2 l/min
Consumo di aria con $p_1 = 7$ bar <i>Air consumption at $p_1 = 7$ bar</i>		< 3 l/min
Consumo di aria con $p_1 = 10$ bar <i>Air consumption at $p_1 = 10$ bar</i>		< 4.1 l/min

regolatore di pressione di precisione G1/4"

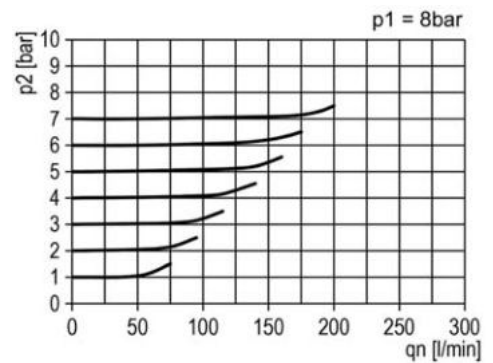
G1/4" precision pressure regulator



Caratteristiche di portata
Flow characteristics



Caratteristiche del relieving
Relieving characteristics



Isteresi
Hysteresis

