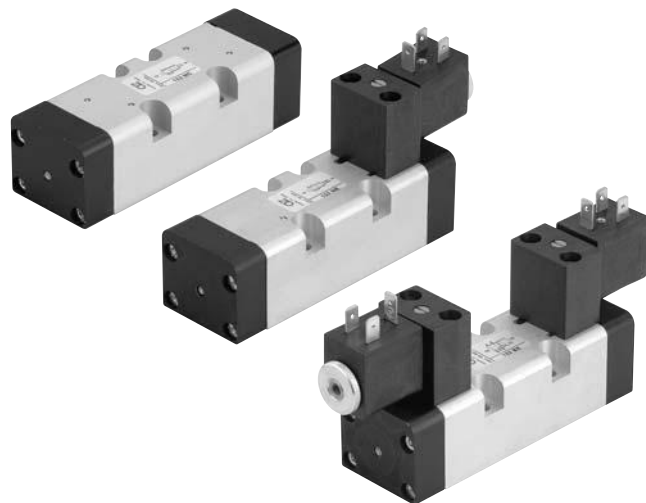


valvole ISO 5599/1 taglia 1

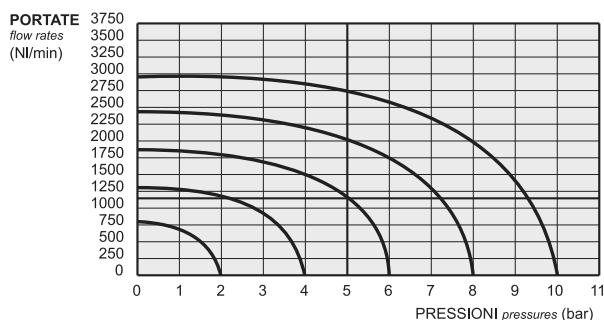
ISO 5599/1 valves - size 1



- Valvole a spola 5/2-5/3
5/2-5/3 spool valves
- Montaggio su basi modulari o a posti fissi
Installation on manifolds or multiple sub-bases
- Azionatore manuale bistabile sull'elettropilota
Detented manual override on the solenoid pilot
- Riarmo manuale della valvola
Manual reset



2



I prodotti di seguito indicati sono venduti senza bobine, da acquistarsi separatamente (vedi pag. 357-358).
The following listed products are sold without coils, which are bought separately (refer to pages 357-358).

Tempi di risposta - response times

	az. pneumatico <i>pneumatic pilot</i>	az. elettrico <i>solenoid pilot</i>
monostabile <i>mono-stable</i>	TRA (14): 12 ms TRR (12): 30 ms	TRA (14): 24 ms TRR (12): 50 ms
bistabile <i>bi-stable</i>	TRA (14): 20 ms TRR (12): 20 ms	TRA (14): 80 ms TRR (12): 80 ms

Materiali

Corpo: alluminio 11S
Fondelli: tecnopolimero
Molle: INOX
Guarnizioni: NBR
Spola: alluminio nichelato
Parti interne: ottone OT58

Materials

Body: aluminium 11S
End caps: technopolymer
Springs: stainless steel
Seals: NBR
Spool: nickel plated aluminium
Internal parts: brass OT58

Diametro nominale <i>Nominal orifice</i>	7.5 mm		
Temperatura di esercizio <i>Temperature range</i>	max +60°C		
Pressione di esercizio <i>Working pressure</i>	al. interna monost. [monost. internal air supply]	al. interna bist. [bi-stable internal air supply]	alim. separata [separate air supply]
	2.5 ... 10 bar 0.25 ... 1 MPa	1 ... 10 bar 0.1 ... 1 MPa	-0.9 ... 10 bar -0.09 ... 1 MPa
Pressione di azionamento (per alimentazione separata) <i>Actuating pressure (for separate air supply)</i>	monostabile [mono-stable]		bistabile [bi-stable]
	2.5 ... 10 bar 0.25 ... 1 MPa		1 ... 10 bar 0.1 ... 1 MPa
Fluido <i>Fluid</i>	Aria filtrata 50µ con o senza lubrificazione 50µ filtered, lubricated or non lubricated air		

valvole ISO 5599/1 taglia 1

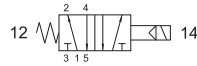
ISO 5599/1 valves - size 1



152 ME

5/2 comando elettrico - ritorno a molla

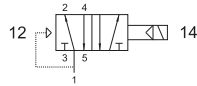
5/2 solenoid pilot - spring return



152 EFP

5/2 comando elettrico - ritorno a molla pneumatica

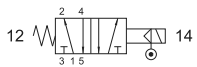
5/2 solenoid pilot - pneumatic spring return



152 ME AS

5/2 comando elettrico alimentazione separata - ritorno a molla

5/2 solenoid pilot with separate air supply - spring return



Per cambiare il tipo di alimentazione dell'elettropilota (alimentazione interna o separata) si deve riposizionare la guarnizione in modo che l'estremità evidenziata in nero sia collocata nella posizione corrispondente al simbolo della funzione desiderata.

To change between internal and external air supply it is necessary to align the seal end marked in black with the correct symbol.

