

elettropiloti su base

solenoid valves on manifold



I prodotti qui indicati sono venduti senza bobine, da acquistarsi separatamente (vedi pag. 169).
All here mentioned products are sold without coils, which are bought separately (refer to page 169).

Per utilizzare questi prodotti come valvole 2/2, per ogni elettropilota è necessario acquistare la ghiera in alluminio (codice 00.125.2) e il tappo M5 (codice 36.643.0).
To use these products as 2/2 valves, for each solenoid valve it is necessary to buy the aluminium nut (code 00.125.2) with M5 plug (code 36.643.0).

**elettropilota girevole singolo 3/2
con azion. manuale bistabile**
*3/2 single rotary solenoid valve with
detented manual override*

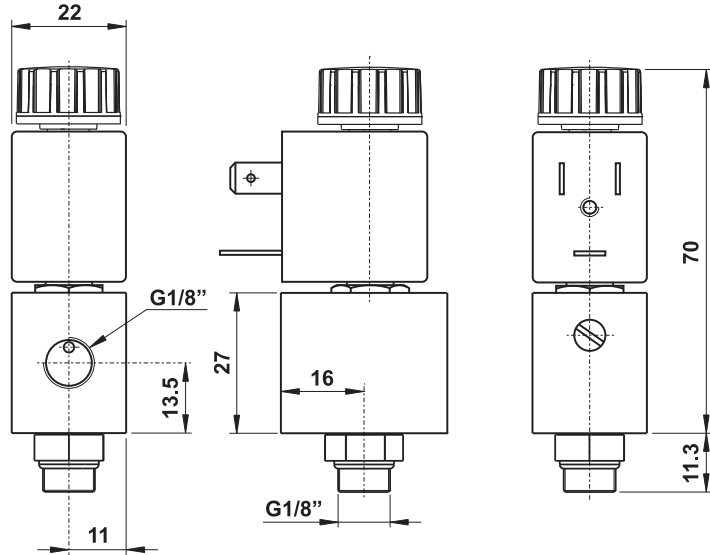
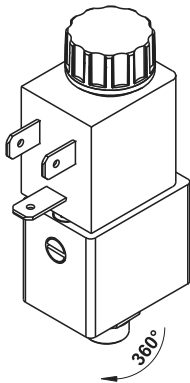
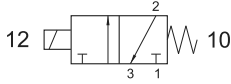
1/8"

bobina
coil 22 mm

Questo elettropilota può essere montato direttamente su cilindri a semplice o doppio effetto. È girevole su 360°.

This solenoid valve can be directly mounted on single or double acting cylinders. It can be rotated 360°.

11.098.3



**elettropilota girevole singolo 3/2
con azion. manuale e vite cava**
*3/2 single rotary solenoid valve with
manual override and fitting screw*

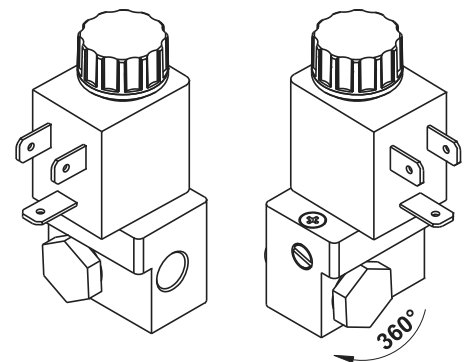
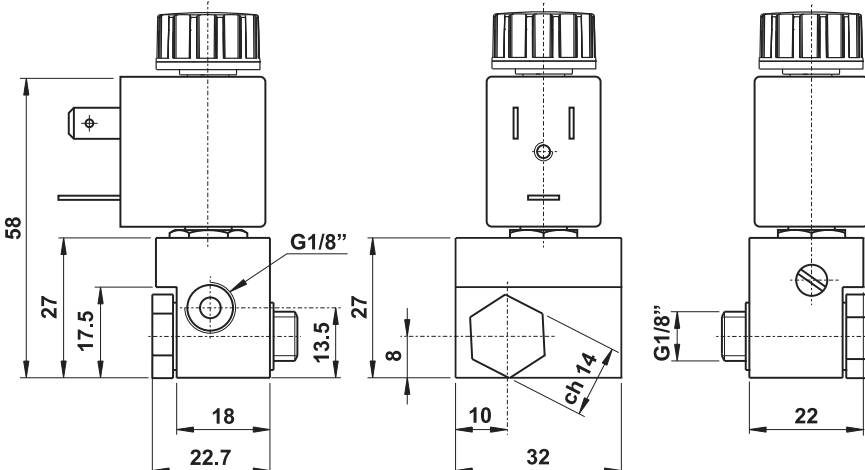
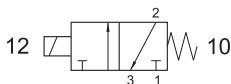
1/8"

bobina
coil 22 mm

Questo elettropilota può essere montato direttamente su cilindri a semplice o doppio effetto o su valvole per controllo fluidi a comando pneumatico. È orientabile su 360° grazie al serraggio mediante vite cava.

This solenoid valve can be directly mounted on single or double acting cylinders, or on pneumatically actuated valves for fluid control. It can be rotated 360° thanks to the fitting screw used for mounting.

11.095.3



Temperatura di esercizio <i>Temperature range</i>	max +60°C
Pressione di esercizio <i>Working pressure</i>	-0.7 ... 10 bar -0.07 ... 1 MPa
Diametro nominale <i>Nominal orifice</i>	1.1 mm
Portata nominale 1-2 <i>Nominal flow rate 1-2</i>	30 NI/min
Fluido <i>Fluid</i>	Aria filtrata 50μ con o senza lubrificazione 50μ filtered, lubricated or non lubricated air