

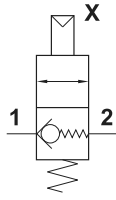
valvole di blocco a comando pneumatico G1/4"

pneumatically piloted stop valves - G1/4"



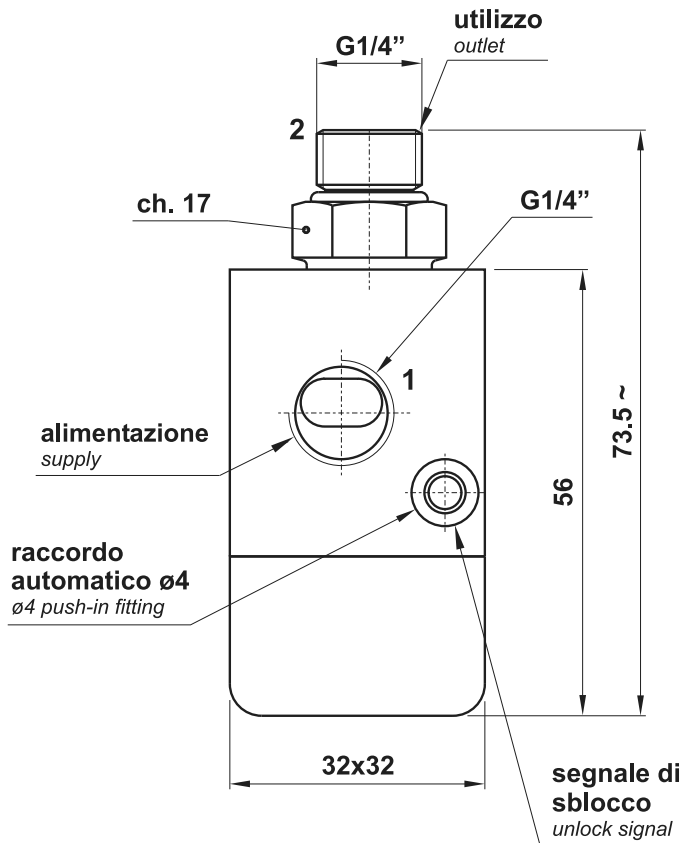
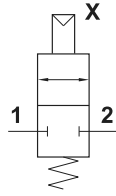
11.076.4

valvola di non ritorno a sblocco pneumatico con attacchi G1/4"
non-return valve with pneumatic unlock - ports G1/4"

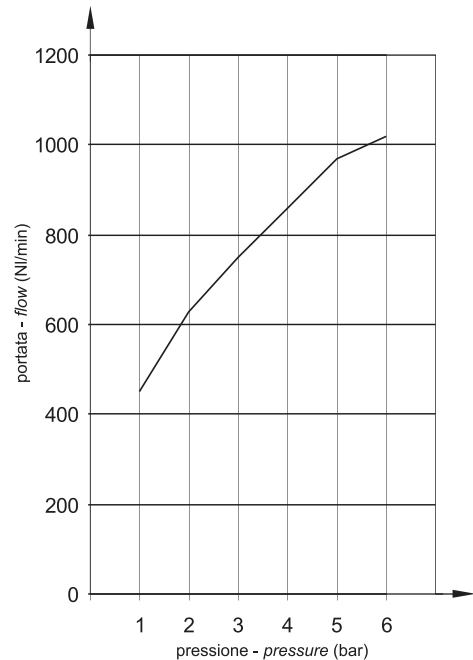


11.077.4

valvola di blocco a comando pneumatico con attacchi G1/4"
pneumatically piloted stop valve - ports G1/4"



Portata della valvola in funzione della pressione di alimentazione
Flow rate related to supply pressure



Materiali

Corpo: alluminio 11S
Fondello: alluminio 11S
Molle: INOX
Guarnizioni: NBR
Parti interne: ottone OT58

Materials

Main body: aluminium 11S
Lower body: aluminium 11S
Springs: stainless steel
Seals: NBR
Internal parts: brass OT58

| | |
|---|--|
| Attacchi: alimentazione e utilizzo <i>Ports: supply and outlet</i> | G1/4" |
| Attacchi: segnale di sblocco <i>Ports: unlock signal</i> | automatico ø4 ø4 push-in |
| Diametro nominale <i>Nominal orifice</i> | 7 mm |
| Temperatura di esercizio <i>Temperature range</i> | max +60°C |
| Pressione di esercizio <i>Working pressure</i> | max 10 bar max 1 MPa |
| Fluido <i>Fluid</i> | Aria filtrata 50µ con o senza lubrificazione 50µ filtered, lubricated or non lubricated air |

Pressione di sblocco in funzione della pressione di alimentazione
Unlock pressure related to supply pressure

