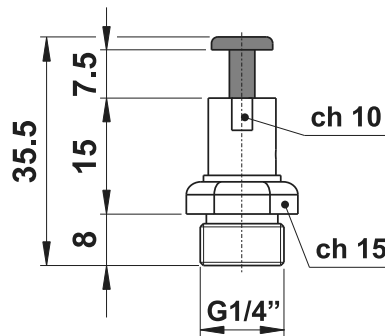


# indicatori presenza aria

air presence indicators



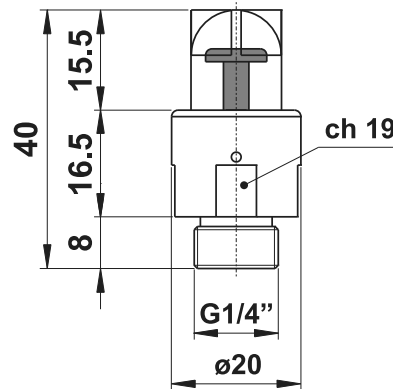
**senza protezione**  
*without protection cover*



ROSSO - red 10.057.4  
GIALLO - yellow 10.057.4/G  
VERDE - green 10.057.4/V  
BLU - blue 10.057.4/B



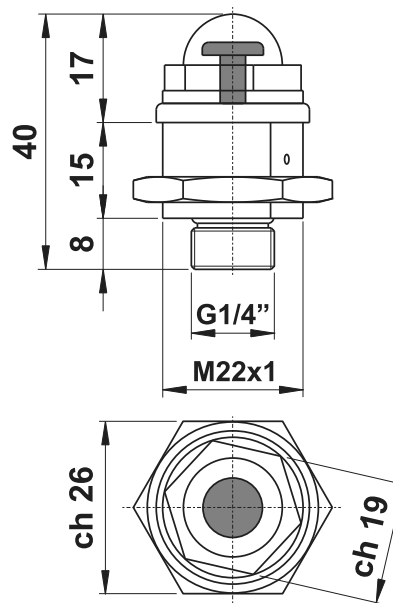
**con cupola di protezione**  
*with protection cover*



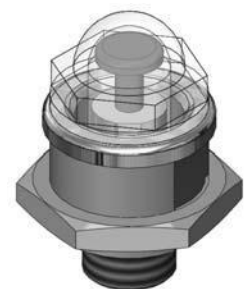
ROSSO - red 10.060.4  
GIALLO - yellow 10.060.4/G  
VERDE - green 10.060.4/V  
BLU - blue 10.060.4/B



**per montaggio a pannello**  
*for panel mounting*



ROSSO - red 10.058.4  
GIALLO - yellow 10.058.4/G  
VERDE - green 10.058.4/V  
BLU - blue 10.058.4/B



|  |   |
|--|---|
| Materiale<br><i>Material</i>                         | Corpo: ottone nichelato<br><i>Body: nickel plated brass</i>   |
| Pressione di esercizio<br><i>Working pressure</i>    | 1.2 ... 10 bar<br>0.12 ... 1 MPa  |
| Temperatura di esercizio<br><i>Temperature range</i> | max +60°C   |
| Fluido<br><i>Fluid</i>                               | Aria filtrata 50µ con o senza lubrificazione<br><i>50µ filtered, lubricated or non lubricated air</i> |