



Modalità di funzionamento

È una valvola di potenza che consente ad un cilindro a doppio effetto di effettuare la fase di andata e ritorno in modo automatico e senza l'ausilio di fine corsa, poiché i NOT percepiscono la contropressione del cilindro quando il pistone ha ultimato la corsa.

La frequenza con cui si susseguono le fasi si determina regolando gli scarichi 3 e 5 con appositi regolatori, mod. RSW 1/8" e RSW 1/4" (da acquistare separatamente).

I riarmi manuali posti alle estremità dell'oscillatore ne consentono il ripristino qualora, per motivi accidentali, venga a trovarsi in una posizione intermedia di centro chiuso.

La presenza di una alimentazione esterna (X) consente al cilindro pneumatico di posizionarsi sempre nello stesso punto.

Qualora l'alimentazione al punto X venga meno in qualsiasi momento, il ciclo viene comunque completato.

Esistono cinque tipi di oscillatore:

cod. **10.017.3** Oscillatore G1/8" con NOT a comando elettrico.

Le oscillazioni sono attivate dal comando elettrico.

In caso di cessazione del segnale elettrico di comando, la valvola si riposiziona al punto di partenza.

cod. **10.019.3** Oscillatore G1/4" con NOT a comando elettrico.

Le oscillazioni sono attivate dal comando elettrico.

In caso di cessazione del segnale elettrico di comando, la valvola si riposiziona al punto di partenza.

cod. **10.029.4** Oscillatore G1/8" con NOT a comando pneumatico.

Per rendere possibili le oscillazioni è necessario inviare e mantenere al punto X un segnale pneumatico di comando.

In caso di cessazione del segnale, la valvola si riposiziona al punto di partenza.

cod. **10.027.4** Oscillatore G1/4" con NOT a comando pneumatico.

Per rendere possibili le oscillazioni è necessario inviare e mantenere al punto X un segnale pneumatico di comando.

In caso di cessazione del segnale, la valvola si riposiziona al punto di partenza.

cod. **10.061.4** Oscillatore G1/4" con NOT a ciclo continuo.

Per rendere possibili le oscillazioni è sufficiente la pressione di rete.

I prodotti di seguito indicati sono venduti senza bobine, da acquistarsi separatamente (vedi pag. 357).

The following listed products are sold without coils, which are bought separately (refer to page 357).

Attacchi <i>Ports</i>	G1/8" - G1/4"
Pressione di esercizio <i>Working pressure</i>	2 ... 7 bar 0.2 ... 0.7 MPa
Pressione di azionamento (X) <i>Actuating pressure (X)</i>	3 ... 7 bar 0.3 ... 0.7 MPa
Temperatura di esercizio <i>Temperature range</i>	max +60°C
Fluido <i>Fluid</i>	Aria filtrata 50µ con o senza lubrificazione 50µ filtered, lubricated or non lubricated air

Valve operation

It is a high-flow device which allows a double acting cylinder or analogue pneumatic equipment to automatically extend and retract without the need for limit switches. The NOT elements detect the backpressure of the cylinder when the piston goes to stroke end. The frequency of the phases is set by regulation of the exhausts 3 and 5 using RSW 1/8" and RSW 1/4", which are bought separately. When actuating signal is applied or removed the valve automatically moves to the start position ensuring no device is left in a semi-actuated position. A manual override is integrated to re-activate the oscillator if it gets accidentally blocked.

Five types of oscillating valve are available:

code **10.017.3** G1/8" with NOT, solenoid actuated.

It requires a solenoid signal to activate the oscillations.

code **10.019.3** G1/4" with NOT, solenoid actuated.

It requires a solenoid signal to activate the oscillations.

code **10.029.4** G1/8" with NOT, pneumatically piloted.

It requires a pneumatic signal at point X to activate the oscillations.

code **10.027.4** G1/4" with NOT, pneumatically piloted.

It requires a pneumatic signal at point X to activate the oscillations.

code **10.061.4** G1/4" with NOT, continuous cycle.

Oscillations are activated by system pressure only.

Materiali

Corpo: alluminio 11S

Molle: INOX

Guarnizioni: NBR

Spole: alluminio nichelato

Parti interne: ottone OT58

Materials

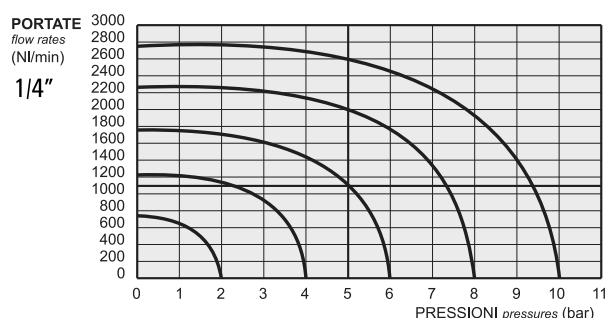
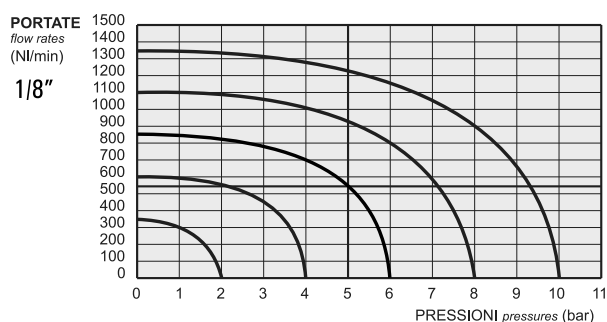
Body: aluminium 11S

Springs: stainless steel

Seals: NBR

Spools: nickel plated aluminium

Internal parts: brass OT58



oscillatori con NOT

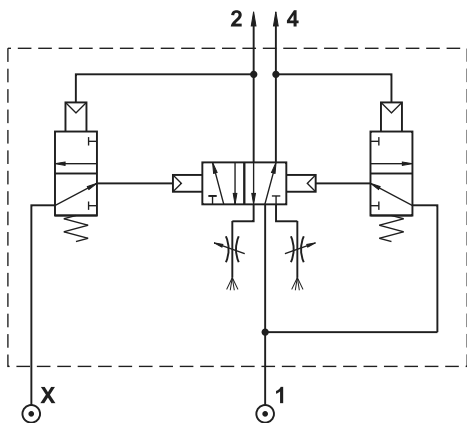
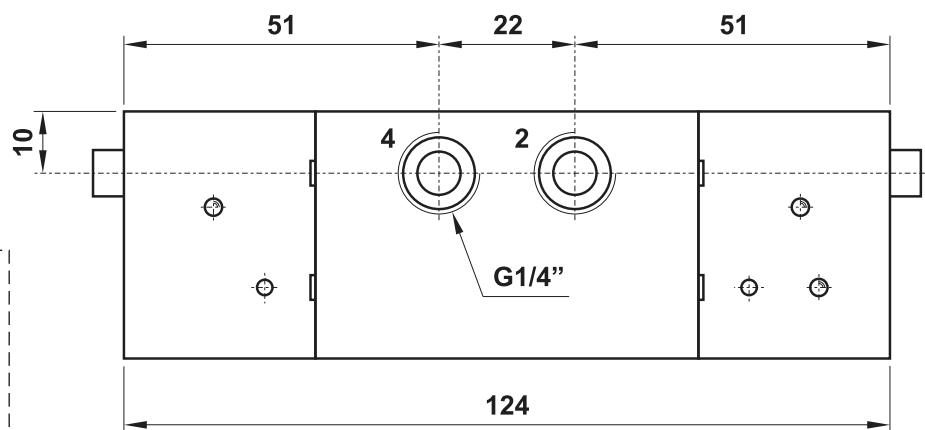
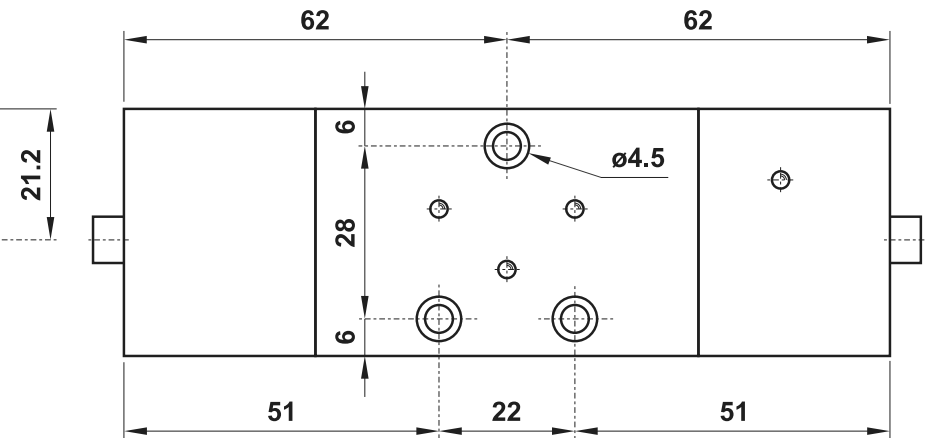
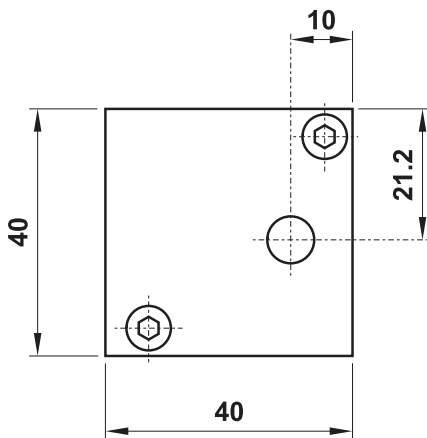
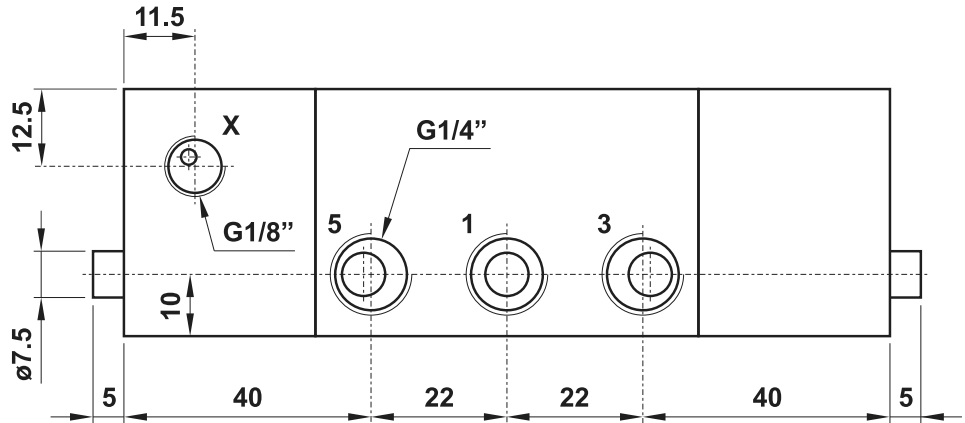
oscillating valves with NOT logic elements



G1/4" a comando pneumatico
G1/4" pneumatically piloted

CODICE DI ORDINAZIONE
ORDER CODE

10.027.4



4