

dispositivo salvamani con mini elaboratore

two-hand safety device with mini elaborator



Modalità di funzionamento

Questo dispositivo salvamani comprende il mini elaboratore di segnale, due pulsanti di comando e una valvola 5/2 di portata. È pertanto un dispositivo salvamani completo che può essere direttamente utilizzato per il comando di una macchina che presenta un elevato rischio di infortunio alle mani. Impone all'operatore di utilizzare entrambe le mani per inviare l'impulso di comando, evitando in questo modo che esse vengano accidentalmente a trovarsi nell'area dei meccanismi in movimento. Il dispositivo rispetta i requisiti di sicurezza della norma EN574:1996 + A1:2008.

L'impulso di comando viene generato dall'elaboratore di segnale solo in presenza di due segnali di azionamento contemporanei provenienti dai pulsanti di comando. L'intervallo Δt tra questi due segnali, comunque inferiore a 0.5 secondi, varia a seconda della pressione di alimentazione e può essere determinato facendo riferimento al grafico "risposta tempo-pressione" riportato in questa pagina.

L'elaboratore di segnale è dotato di un dispositivo antiripetitivo che garantisce la generazione di un solo impulso in presenza dei due segnali contemporanei. Affinché l'elaboratore possa generare un successivo impulso è necessario far cessare entrambi i segnali e procedere a un nuovo azionamento.

Il dispositivo di comando a due mani garantisce un'alta affidabilità ed è venduto con il certificato CE (conformità alla Direttiva Macchine 2006/42/CE e alla norma UNI EN 574-1:2008 e EN 574:1996 + A1:2008 tipo III A).

Valve operation

This device is composed by the mini signal elaborator, two push buttons and a 5/2 way valve. It can be directly used on machines which have a high risk of injuries to the hands.

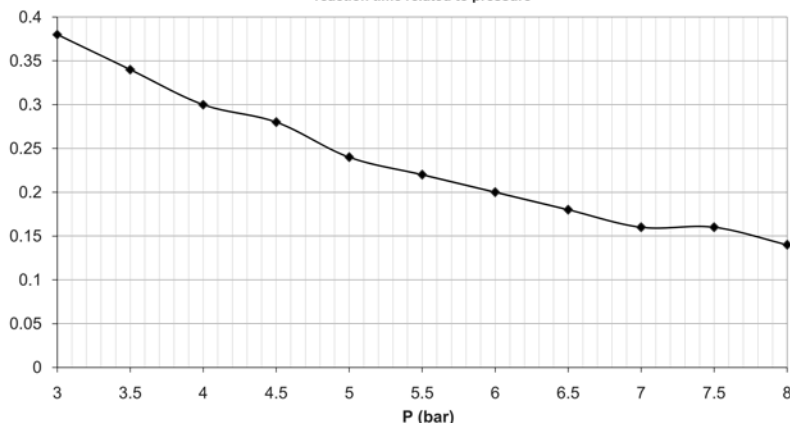
The machine operator must simultaneously operate both push buttons. The safety valve will ignore a single depression of one of the push buttons. To repeat the cycle both pilot signals must be exhausted and the push buttons simultaneously actuated again.

The signal elaborator is sold with CE-certification (compliant to Machinery Directive 2006/42/EC and to Norm UNI EN 574-1:2008 and EN 574:1996 + A1:2008 type III A).

CODICE DI ORDINAZIONE
ORDER CODE

08.361.4

RISPOSTA TEMPO-PRESSIONE
reaction time related to pressure



Portata massima Maximum flow rate	550 NI/min
Attacchi Ports	automatico ø6 ø6 push-in
Pressione di esercizio Working pressure	2.5 ... 8 bar 0.25 ... 0.8 MPa
Intervallo di tempo tra i due segnali di comando Delay between two actuating signals	$\Delta t < 0.5$ s (0.14 s a 3 bar)
Temperatura di esercizio Temperature range	-10°C ... +60°C
Fluido Fluid	Aria filtrata 50 μ con o senza lubrificazione 50 μ filtered, lubricated or non lubricated air

Materiali

Corpo: alluminio 11S

Molle: INOX

Guarnizioni: NBR

Parti interne: ottone OT58

Materials

Body: aluminium 11S

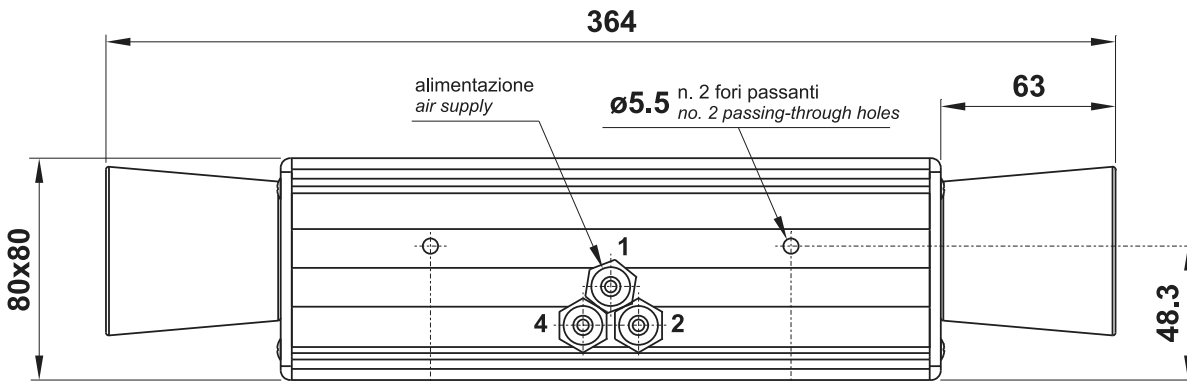
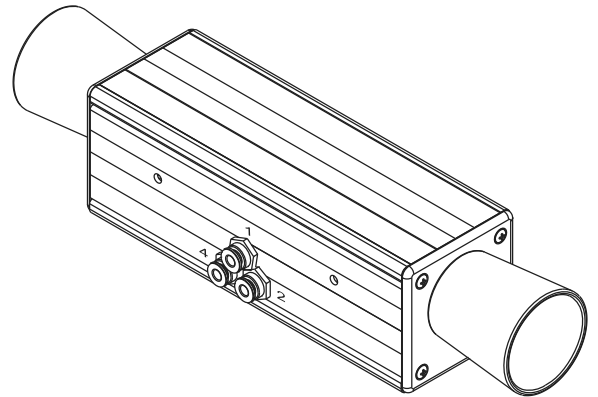
Springs: stainless steel

Seals: NBR

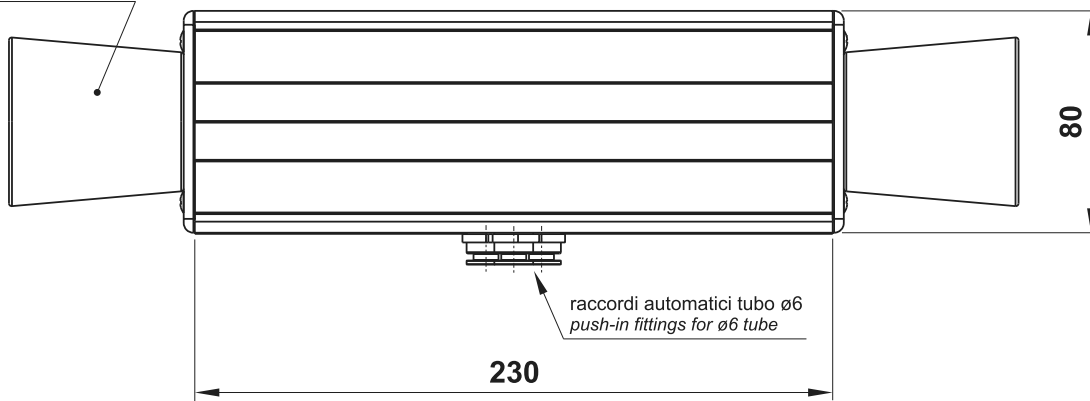
Internal parts: brass OT58

dispositivo salvamani con mini elaboratore

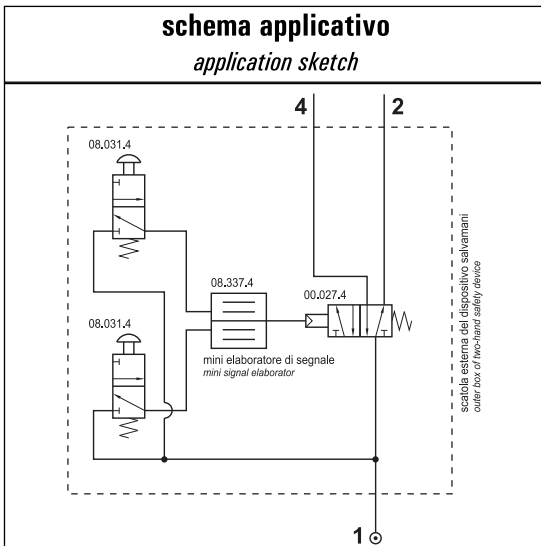
two-hand safety device with mini elaborator



protezione contro
l'azionamento involontario
protection against
unintentional operation



schema applicativo application sketch



simbolo logico logic symbol

