



Modalità di funzionamento

È una valvola di potenza che consente a un cilindro a doppio effetto o a un analogo impianto pneumatico di effettuare la fase di andata e ritorno in modo automatico e senza l'ausilio di fine corsa. La frequenza con cui si susseguono le fasi è determinata agendo sulle due viti di regolazione collocate a un'estremità laterale dell'oscillatore e protette da un coperchio. Le viti di regolazione determinano l'una il tempo di sosta nello stato di riposo, l'altra il tempo di sosta nello stato di massima corsa. A richiesta la regolazione può essere effettuata a distanza collocando i regolatori a pannello.

In presenza di alimentazione di rete, l'oscillatore, essendo dotato di un dispositivo antistallo, non consente l'arresto del cilindro in una posizione casuale diversa dalle due terminali.

Versione standard:

cod. **01.044.4** Per attivare le oscillazioni è sufficiente la pressione di rete.

cod. **01.046.4** Per attivare le oscillazioni è necessario inviare e mantenere un segnale pneumatico di comando al punto X.

La pressione del segnale di comando può essere differente rispetto a quella utilizzata per alimentare la valvola.

cod. **01.008.3** Le oscillazioni sono attivate da un comando elettrico con alimentazione separata. È necessaria quindi la presenza di aria al punto X e di un segnale elettrico all'elettropilota ivi situato. La pressione dell'aria al punto X può essere differente rispetto a quella utilizzata per alimentare la valvola.

Versione con riposizionamento:

Nel caso di mancanza della pressione di rete, al suo ripristino la valvola si pone immediatamente alla posizione di partenza.

cod. **01.089.4** Per attivare le oscillazioni è necessario inviare e mantenere un segnale pneumatico di comando al punto X.

cod. **01.070.3** Le oscillazioni sono attivate da un comando elettrico con alimentazione separata.

I prodotti di seguito indicati sono venduti senza bobine, da acquistarsi separatamente (vedi pag. 357).

The following listed products are sold without coils, which are bought separately (refer to page 357).

Attacchi <i>Ports</i>	G1/4"
Pressione di esercizio <i>Working pressure</i>	2 ... 10 bar 0.2 ... 1 MPa
Pressione di azionamento (X) <i>Actuating pressure (X)</i>	3 ... 10 bar 0.3 ... 1 MPa
Temperatura di esercizio <i>Temperature range</i>	max +60°C
Intervallo di regolazione <i>Time regulation range</i>	0 ... 10 s
Fluido <i>Fluid</i>	Aria filtrata 50μ con o senza lubrificazione 50μ filtered, lubricated or non lubricated air

Valve operation

It is a high-flow device which allows a double acting cylinder or analogue pneumatic equipment to automatically extend and retract without the need for limit switches. The frequency of the phases is set through the two adjusting screws which are placed at the end of the oscillating valve and protected by a cover. One screw is to set the retract dwell time and the other is to set the extend dwell time. On request the adjusting screws can be mounted on a panel in remote position.

Standard version:

code **01.044.4** *Oscillations are activated by system pressure only.*

code **01.046.4** *Oscillations are activated by a constant pilot signal at point X. This pressure can be independent to the pressure at port 1.*

code **01.008.3** *Oscillations are activated by an electrical signal with separate air supply. It is therefore necessary to apply to point X a pilot pressure (that can be of a different value to port 1) and an electrical signal at the solenoid pilot.*

Version with re-start feature:

When system pressure is applied or removed, the valve automatically moves to the start position ensuring no device is left in a semi-actuated position.

code **01.089.4** *Oscillations are activated by a constant pilot signal at point X.*

code **01.070.3** *Oscillations are activated by an electrical signal with separate air supply.*

Materiali

Corpo: alluminio 11S

Molle: INOX

Guarnizioni: NBR

Spole: alluminio nichelato

Parti interne: ottone OT58

Materials

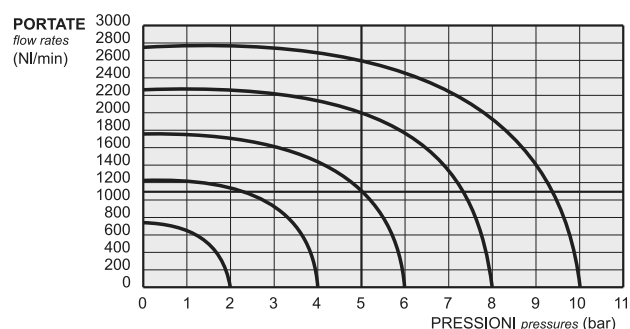
Body: aluminium 11S

Springs: stainless steel

Seals: NBR

Spools: nickel plated aluminium

Internal parts: brass OT58



oscillatore

oscillating valve



a comando pneumatico
pneumatically piloted

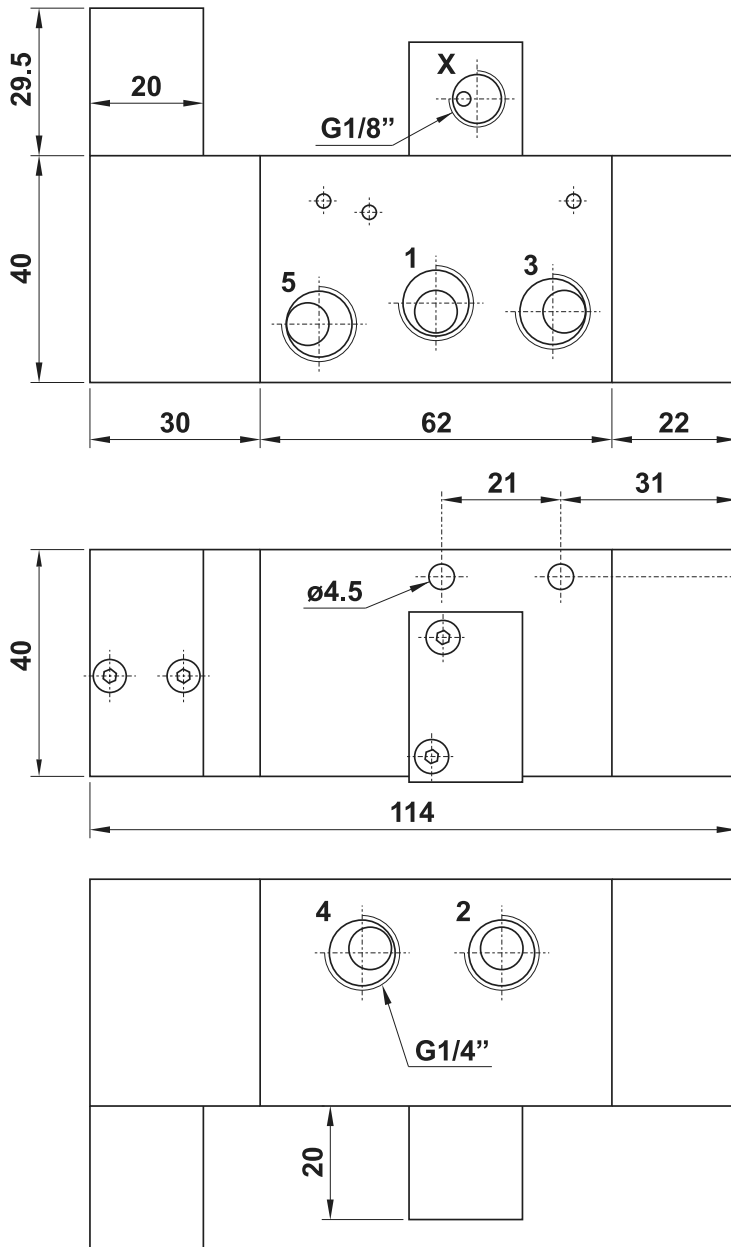
CODICE DI ORDINAZIONE
ORDER CODE

01.046.4

versione standard
standard version

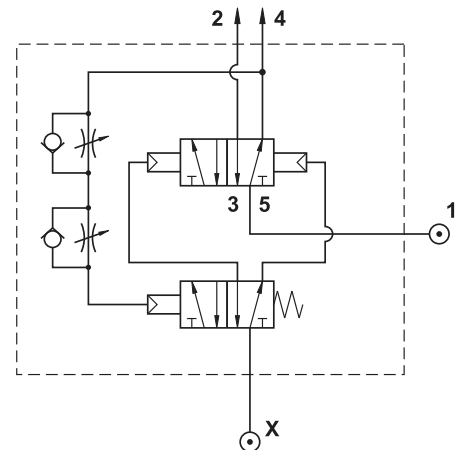
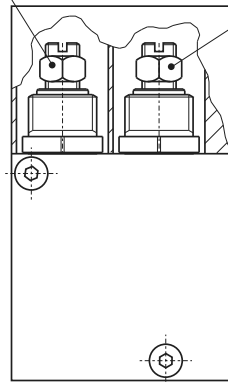
01.089.4

con riposizionamento
with re-start function



regolatore uscita n. 2
regulator for exit n. 2

regolatore uscita n. 4
regulator for exit n. 4



4