

elettropiloti su base

solenoid valves on manifold



I prodotti qui indicati sono venduti senza bobine, da acquistarsi separatamente (vedi pag. 169).
 All here mentioned products are sold without coils, which are bought separately (refer to page 169).

Per utilizzare questi prodotti come valvole 2/2, per ogni elettropilota è necessario acquistare la ghiera in alluminio (codice 00.125.2) e il tappo M5 (codice 36.643.0).
 To use these products as 2/2 valves, for each solenoid valve it is necessary to buy the aluminium nut (code 00.125.2) with M5 plug (code 36.643.0).

elettropilota singolo 3/2 con o senza azion. manuale bistabile
3/2 single solenoid valve with or without detented manual override

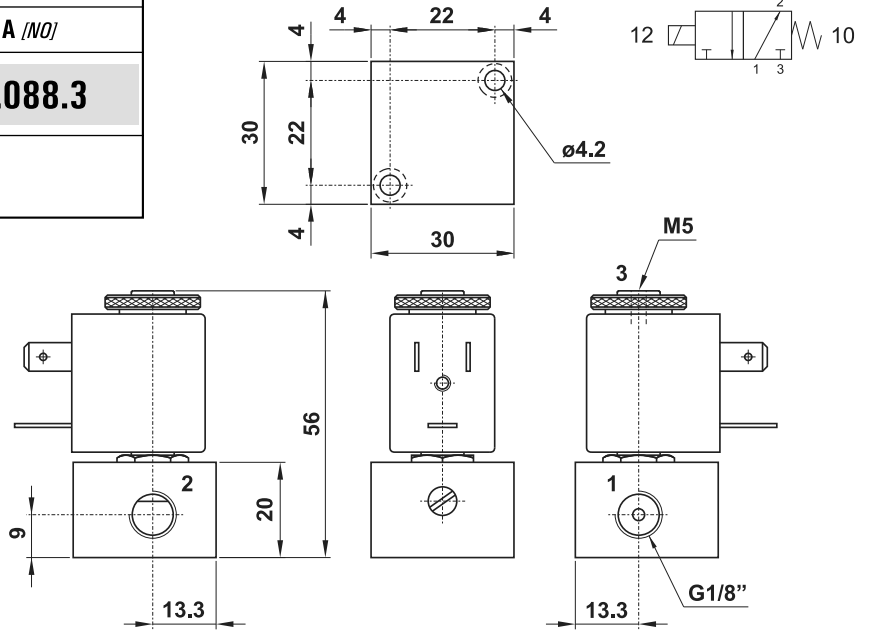
1/8"

bobina coil **22 mm**



	CODICI DI ORDINAZIONE - ORDER CODES	
	NC [NC]	NA [NO]
senza azion. manuale <i>without manual override</i>	00.071.3	00.088.3
con azion. manuale <i>with manual override</i>	00.051.3	

Temperatura di esercizio <i>Temperature range</i>	max +60°C
Pressione di esercizio <i>Working pressure</i>	-0.7 ... 10 bar -0.07 ... 1 MPa
Diametro nominale <i>Nominal orifice</i>	1.1 mm
Portata nominale 1-2 <i>Nominal flow rate 1-2</i>	30 NI/min
Fluido <i>Fluid</i>	Aria filtrata 50µ con o senza lubrificazione <i>50µ filtered, lubricated or non lubricated air</i>



elettropilota singolo 3/2 con o senza azion. manuale bistabile
3/2 single solenoid valve with or without detented manual override

1/4"

bobina coil **22 mm**



	CODICI DI ORDINAZIONE - ORDER CODES	
	NC [NC]	NA [NO]
senza azion. manuale <i>without manual override</i>	01.068.3	01.066.3
con azion. manuale <i>with manual override</i>	01.005.3	

Temperatura di esercizio <i>Temperature range</i>	max +60°C
Pressione di esercizio <i>Working pressure</i>	-0.7 ... 10 bar -0.07 ... 1 MPa
Diametro nominale <i>Nominal orifice</i>	1.1 mm
Portata nominale 1-2 <i>Nominal flow rate 1-2</i>	30 NI/min
Fluido <i>Fluid</i>	Aria filtrata 50µ con o senza lubrificazione <i>50µ filtered, lubricated or non lubricated air</i>

